

A light blue, semi-transparent background image of a washing machine, showing the door and the drum.

# MANCHESTER SMART

---

DANSK ■ NORSK ■ SVENSKA ■ SUOMI ■ ESPAÑOL ■ ENGLISH

MONTERINGSVEJLEDNING  
Installationsvejledning ■ Monteringsanvisning ■ Asennusohjeet  
Instrucciones de montaje ■ Mounting instruction





INDHOLD

Dansk	4
Norsk	10
Svenska	16
Suomi	22
Español	28
English	34

## INDHOLD

Generel advarsel	5
Med i kassen følger	6
Skitsetegning	6
Montering	7
Elinstallation	9

**GENEREL ADVARSEL**

- Emhætten er udviklet og produceret i henhold til DS/EN 60335-1.
- Denne emhætte er kun beregnet til brug i private hjem. Hvis den benyttes til andre formål, bortfalder reklamationsretten.
- Al installation skal udføres af en faguddannet tekniker i overensstemmelse med anvisningerne fra Thermex Scandinavia A/S (Thermex) og gældende lovgivning.
- Thermex fraskriver sig ethvert ansvar for skader, der er opstået som følge af forkert installation, montering, brug eller forkerte indstillinger.

**FØR MONTERING/IBRUGTAGNING**

- Kontrollér emhætten for transportskader, fejl og mangler straks ved modtagelsen.
- Transportskader anmeldes straks ved modtagelse til transportfirma og Thermex.
- Fejl og mangler skal anmeldes til Thermex inden 8 dage efter modtagelsen, og senest inden montering/ibrugtagning.

**MONTERING**

- Emhætten er beregnet til drift ved 230 Volt  $\pm 10\%$ ~ 50 HZ i henhold til EN 50160
- Tilslut emhætten med den påmonterede stikprop. BEMÆRK: Er der jordtilslutning på stikproppen, SKAL emhætten forbindes til jord.
- For modeller med ekstern motor gælder det, at der IKKE må anvendes fælles nul ved installation af emhætte og motor, da dette vil påvirke styringen.
- Ved brug af en ekstern motor fra en anden leverandør SKAL det sikres, at motoren er brugbar sammen med den valgte emhætte. Ellers vil reklamationsretten på emhætten bortfalde.
- Tilslut ikke strøm til emhætten før monteringen er fuldført.
- Luften må ikke ledes fra emhætten ud i et rør, der bruges til aftræk fra apparater, der anvender gas eller andre brændbare materialer, men skal have et separat aftræk.
- Den nationale lovgivning, bygningsreglementer o.l. vedrørende udledning af luften skal overholdes.
- Benyt altid den oprindelige aftræksdimension. Ved reduktion af aftræksstørrelsen mindskes ydeevnen og lyd-niveauet forhøjes.
- Aftrækket fra emhætten ud til det fri bør være kortest muligt, for at få størst mulig effekt af emhætten.
- Antallet af bøjninger på aftrækket bør minimeres mest muligt for at få størst mulig effekt af emhætten.
- Thermex anbefaler, at der altid anvendes lyd- og kondensisoleret aftræksslange ved gennemføring i ikke-opvarmede rum.
- Thermex anbefaler, at der ved brug af flexslange anvendes en lyd-dæmper for at minimere lyd-niveauet
- Ved brug af flexslange skal det altid sikres, at denne er fuldt udstrakt for at minimere luftmodstanden og derved opnå maksimal sugeevne.

- Forskellige materialer kræver forskellige rawlplugs og skruer. Brug rawlplugs og skruer der passer til det materiale emhætten skal monteres i.
- Hvis ikke anvisningerne for montering af skruer og beslag følges, kan det medføre elektrisk stød.
- Minimumsafstanden til gaskogeplader fra brænderkant til undersiden af emhætten SKAL være 65 cm i henhold til EN 60335-2-31.
- For skabsintegrerede, frithængende og væghængte emhætter anbefaler Thermex, at afstanden mellem kogeplade og emhætte er mellem 50 cm og 70 cm for at sikre maksimal sugeevne.
- Kontrollér altid den angivne mindsteafstand mellem kogeplade og emhætte i vejledningen til kogepladen. Hvis denne vejledning angiver en større afstand, end den af Thermex anbefalede, SKAL forskrifterne for kogepladen overholdes.
- For loftsintegrerede modeller anbefaler Thermex, at afstanden mellem kogeplade og emhætte ikke overstiger 3 meter.

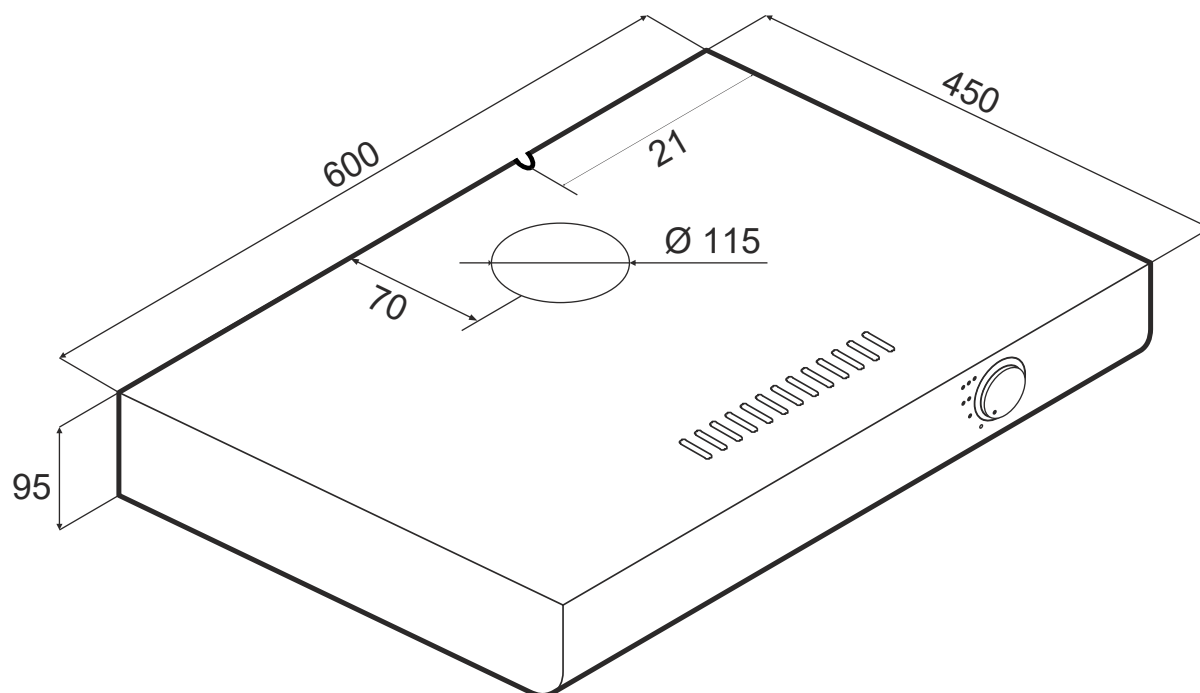
**EMHÆTTENS BRUG**

- Læs altid denne vejledning grundigt igennem INDEN anvendelsen af emhætten påbegyndes.
- Gem altid denne vejledning til senere brug.
- Afbryd altid strømforsyningen til emhætten forud for rengøring, vedligehold eller reparation.
- Reparer eller udskift ikke nogen af emhættens dele, medmindre det udtrykkeligt er anbefalet i betjeningsvejledningen.
- Al form for reparation skal udføres af en faguddannet tekniker.
- Emhætten må kun benyttes af børn under 8 år, personer med fysiske, psykiske eller sensoriske funktionsnedsættelser, samt personer der mangler erfaring eller viden, såfremt disse personer er under opsyn, eller har modtaget den nødvendige oplæring i at kunne anvende emhætten på en sikker måde.
- Børn skal være under opsyn, således at de ikke leger med emhætten.
- Rengøring og vedligehold må kun udføres af børn, hvis de er under opsyn.
- Emhætten skal rengøres jævnlige for at sikre en optimal drift og lang levetid.
- Fedt og støvræster samles i filteret og kan risikere at antænde ved mangelfuld rengøring.
- Emhætten bør rengøres både udvendigt og indvendigt jævnlige for at undgå fedtpletter på vægge eller andre overflader.
- Hvis emhætten anvendes samtidigt med apparater der anvender gas eller andre brændbare materialer, skal der være tilstrækkelig ventilation af rummet.
- Flambér ALDRIG under emhætten.
- Emhættens dele kan blive varme ved brug af kogepladen.

## MED I KASSEN FØLGER

- 1 emhætte
- 1 betjeningsvejledning
- 1 monteringsvejledning
- 1 aftræksflange
- 1 dækplade

## SKITSETEGNING



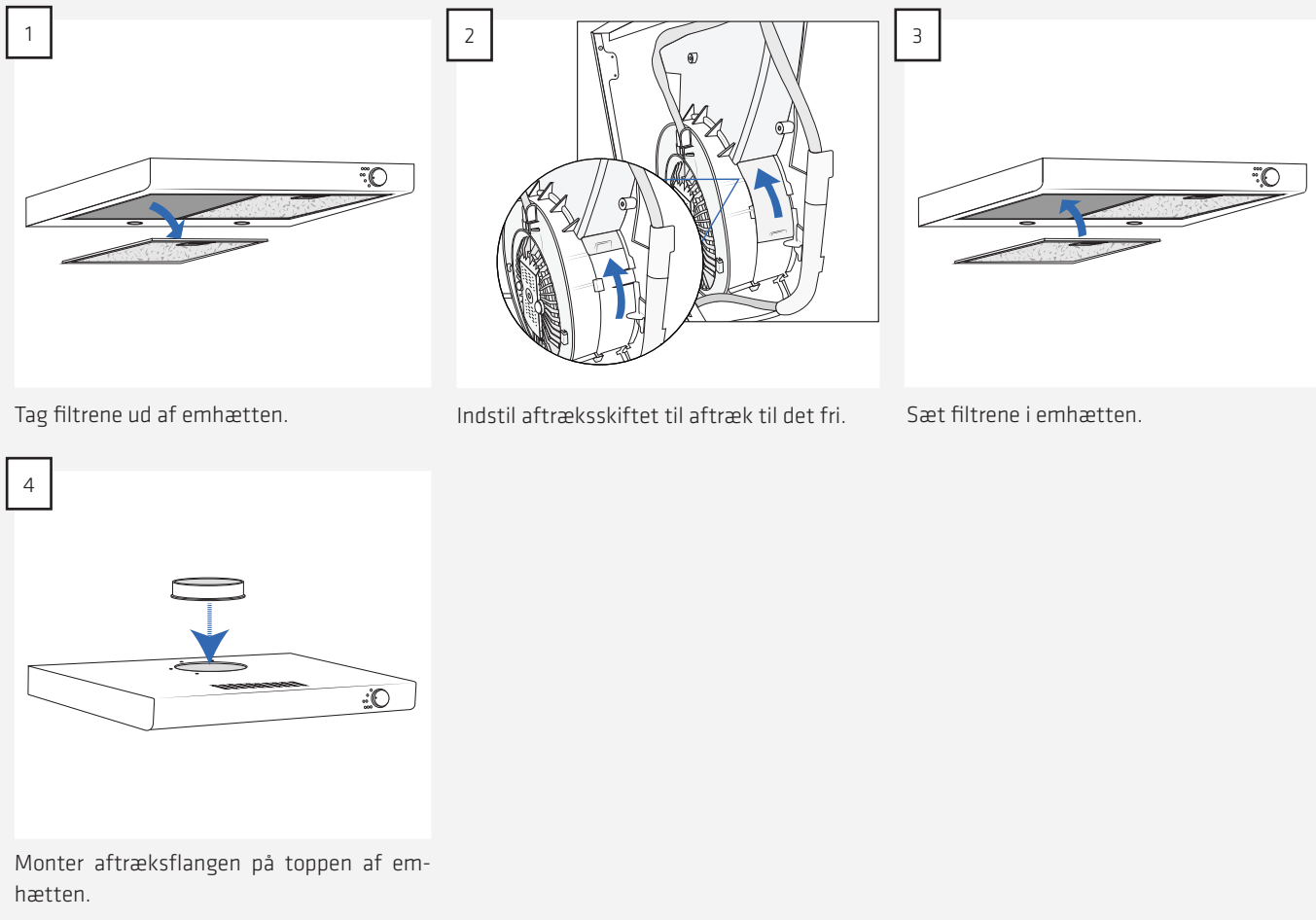
**MONTERING**

Emhætten leveres med intern motor, og kan anvendes med aftræk til det fri eller til recirkulation af luften. Der er ligeledes to forskellige måder at montere emhætten på.

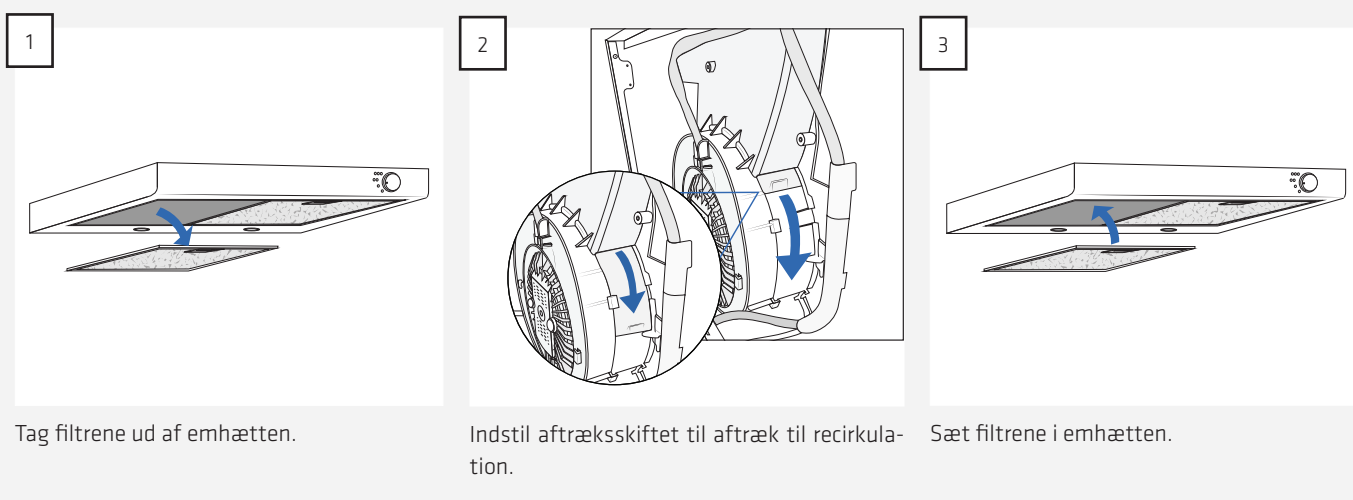
Følg de trin i denne vejledning, som passer til dit valg.

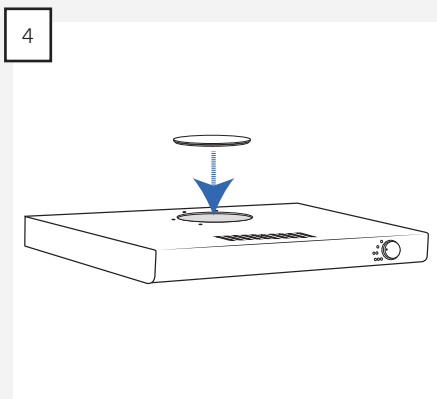
**AFTRÆK TIL DET FRI**

Når emhætten skal anvendes med aftræk til det fri, skal aftræksskiftet i emhætten være indstillet korrekt, og aftræksflangen skal monteres på emhætten. Dette gøres i følgende trin:

**RECIRKULATION**

Skal emhætten anvendes til recirkulation, skal aftræksskiftet i emhætten være indstillet korrekt. Ligeledes skal dækpladen monteres på emhætten. Dette gøres i følgende trin:



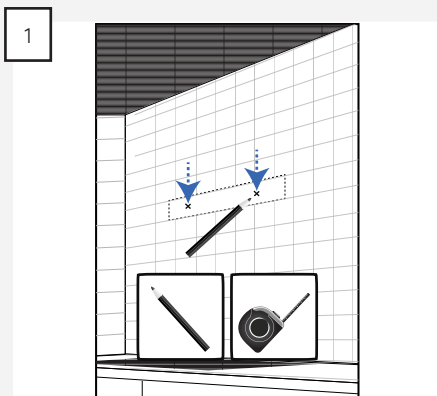


4 Monter dækpladen på toppen af emhætten.

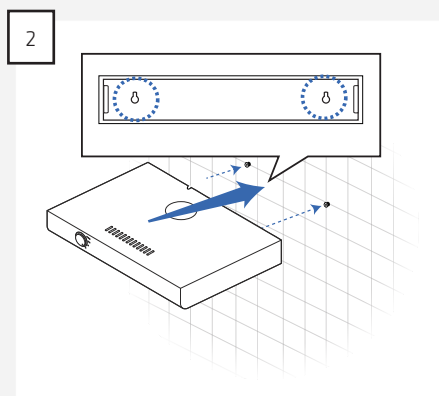
#### MONTERING MED NØGLEHULSBESLAG

Når emhætten er indstillet til den korrekte type aftræk, skal emhætten monteres. Dette kan gøre ved, at montere emhætten på nøglehullerne på emhættens bagside. Ved at bruge nøglehullerne til montering, er det ikke nødvendigt at montere emhætten under et overskab.

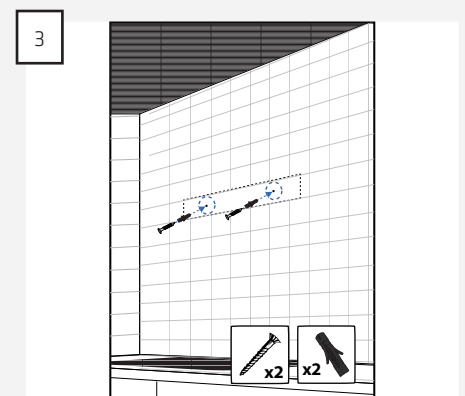
Ønskes denne montering, gøres det i følgende trin:



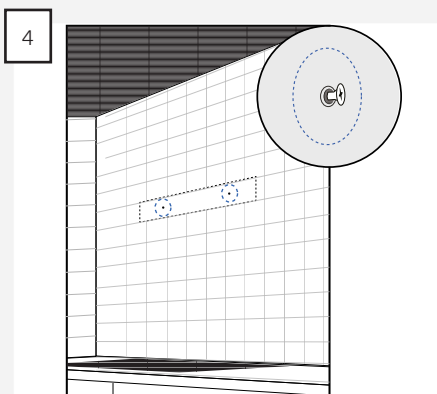
1 Mål ud og marker placeringen af de to nøglehuller..



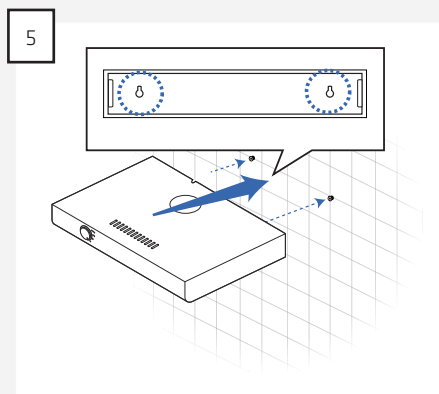
2 Bor hullerne i væggen, med et bor der er beregnet til væggens materiale.



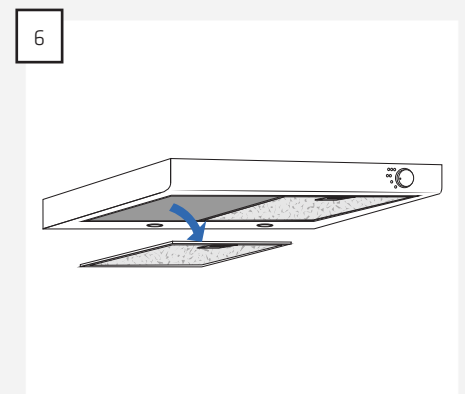
3 Monter rawlplugs og skruer, der er beregnet til det materiale de monteres i, i de forberede huller.



4 Bemærk: Skruerne skal ikke skrues længere i end, at emhætten kan monteres.

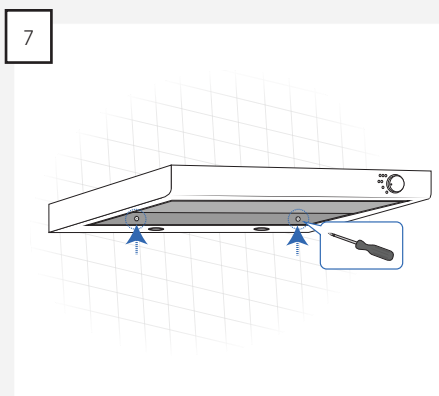


5 Hæng emhætten på skruerne.

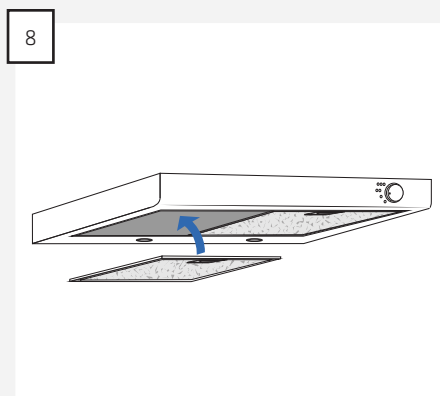


6 Tag filtrene ud af emhætten.

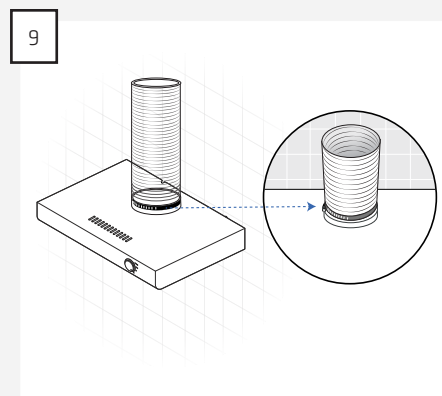




7 Stram skruerne, for at fastlåse emhætten til væggen.



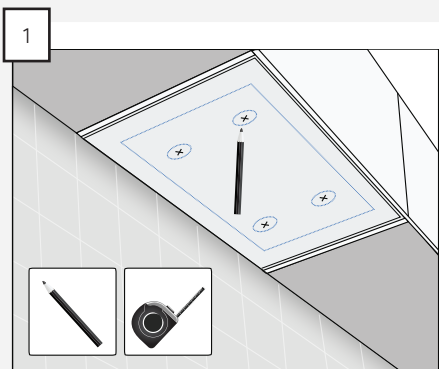
8 Sæt filtrene i emhætten igen.



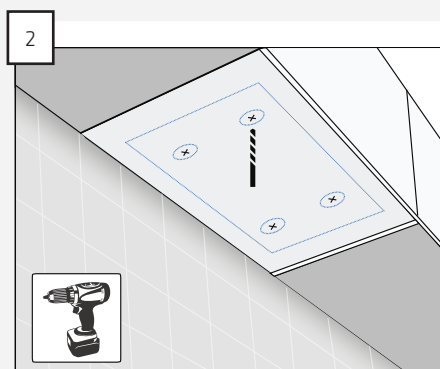
9 Monter aftrækket på emhætten.  
BEMÆRK: Dette gælder kun, hvis der ønskes aftræk til det fri.

### MONTERING UNDER SKAB

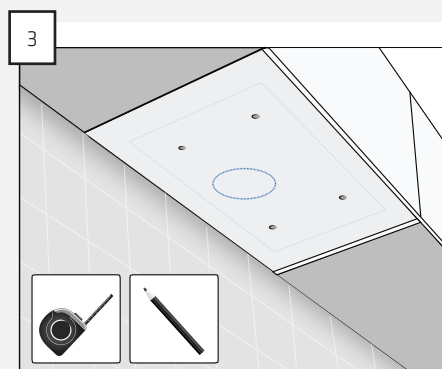
Ønskes det, at montere emhætten i bunden af et overskab, gøre det på følgende måde:



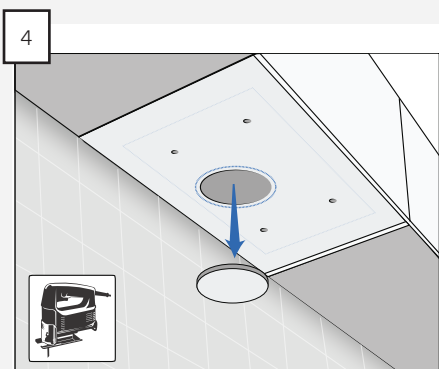
1 Mål ud og marker placeringen af de fire monteringshuller på skabets bund.



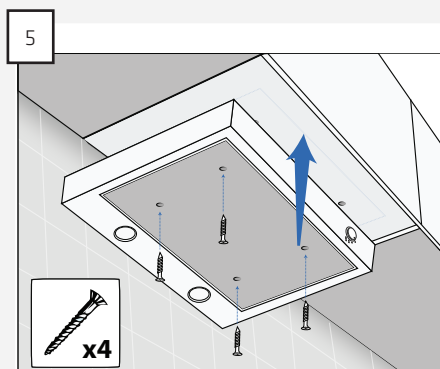
2 Forbor hullerne i skabets bund.



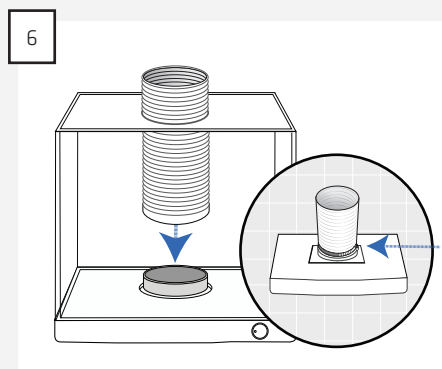
3 Mål ud og marker placeringen af emhættens aftræk på skabets bund.  
BEMÆRK: Dette gælder kun hvis emhætten skal monteres med aftræk til det fri.



4 Skær hul til aftrækket i skabets bund.  
BEMÆRK: Dette gælder kun hvis emhætten skal monteres med aftræk til det fri.



5 Monter emhætten med fire skruer, som passer til det materiale de monteres i.



6 Monter aftrækket på emhætten.  
BEMÆRK: Dette gælder kun, hvis der ønskes aftræk til det fri.

### EINSTALLATION

Emhætten tilsluttes elnettet med det monterede stik. Ledningen på emhætten er 1,4 meter.

BEMÆRK: Emhætten er dobbeltisoleret, og skal derfor ikke tilkobles jord.

## INNHold

Generell advarsel	11
Innholdet i esken	12
Skissetegning	12
Montering	13
El-installasjon	15

**GENERELL ADVARSEL**

- Kjøkkenviften er utviklet og produsert i henhold til DS/EN 60335-1.
- Den er kun beregnet til bruk i private hjem. Hvis den brukes til andre formål bortfaller reklamasjonsretten.
- All installasjon skal utføres av en fagutdannet tekniker i overensstemmelse med anvisningene fra Thermex Scandinavia A/S (Thermex) og gjeldende lovgivning.
- Thermex fraskriver seg ethvert ansvar for skader som er oppstått som følge av feil installasjon, montering, bruk eller innstillinger.

**FØR MONTERING/BRUK**

- Kontroller kjøkkenviften for transportskader, feil og mangler når du mottar den.
- Transportskader rapporteres umiddelbart ved mottak til transportfirmaet og Thermex.
- Feil og mangler skal rapporteres til Thermex innen 8 dager etter mottak, og senest før montering/bruk.

**MONTERING**

- Kjøkkenviften er beregnet til bruk med 230 Volt  $\pm$  10 % ~ 50 HZ i henhold til EN 50160.
- Viften må kobles til med det påmonterte støpselet. MERK: Hvis støpselet er jordet MÅ kjøkkenviften kobles til jord.
- For modeller med ekstern motor må det IKKE må brukes felles null ved installasjon av kjøkkenviften og motoren fordi dette påvirker styringen.
- Ved bruk av en ekstern motor fra en annen leverandør MÅ det sikres at motoren kan brukes sammen med den valgte kjøkkenviften. I motsatt fall vil reklamasjonsretten bortfalle.
- Strømmen må ikke kobles til før kjøkkenviften er ferdig montert.
- Luften må ikke ledes fra kjøkkenviften til rør som brukes til avtrekk fra apparater som går på gass eller annet brennbart materiale, men skal ha et separat avtrekk.
- Nasjonal lovgivning, byggeregler, o.l., for avtrekk skal overholdes.
- Bruk alltid den opprinnelige avtrekksdimensjonen. Ved en reduksjon av størrelsen på avtrekkskanalen reduseres kapasiteten og lydnivået økes.
- Avtrekkskanalen fra kjøkkenviften ut til friluft bør være kortest mulig, for å få størst mulig effekt av viften.
- Antall bøyninger på avtrekkskanalen bør minimeres mest mulig for å få størst mulig effekt av kjøkkenviften.
- Thermex anbefaler alltid bruk av en lyd- og kondensisolert avtrekkslange ved gjennomføring i uoppvarmede rom.
- Thermex anbefaler at det brukes en lyddemper ved bruk av en fleksible slange for å redusere støynivået.
- Ved bruk av en fleksibel slange, må det alltid kontrolleres at denne er trukket helt ut. Dette er viktig for å minimalisere luftmotstanden, og dermed oppnå maksimal sugeevne.

- Forskjellige materialer krever ulike ekspansjonsplugg og skruer. Bruk ekspansjonsplugg og skruer som er egnet for materialet kjøkkenviften skal monteres i.
- Dersom instruksjonene for montering av skruer og beslag ikke følges, kan dette medføre fare for elektrisk støt.
- Minimumsavstanden til gasskomfyrer, fra brennerkant til undersiden av kjøkkenviften, SKAL være 65 cm i henhold til EN 60335-2-31.
- For skapintegrerte, fritthengende og veggmonterte kjøkkenvifter anbefaler Thermex at avstanden mellom komfyr og vifte er mellom 50 cm og 70 cm for å sikre en optimal sugeevne.
- Kontroller alltid minsteavstanden mellom komfyr og vifte som angitt i komfyrrens bruksanvisning. Hvis bruksanvisningen angir en større avstand enn den som anbefales av Thermex, SKAL komfyrrens forskrifter følges.
- For takintegrerte modeller anbefaler Thermex at avstanden mellom komfyr og vifte ikke overstiger 3 meter.

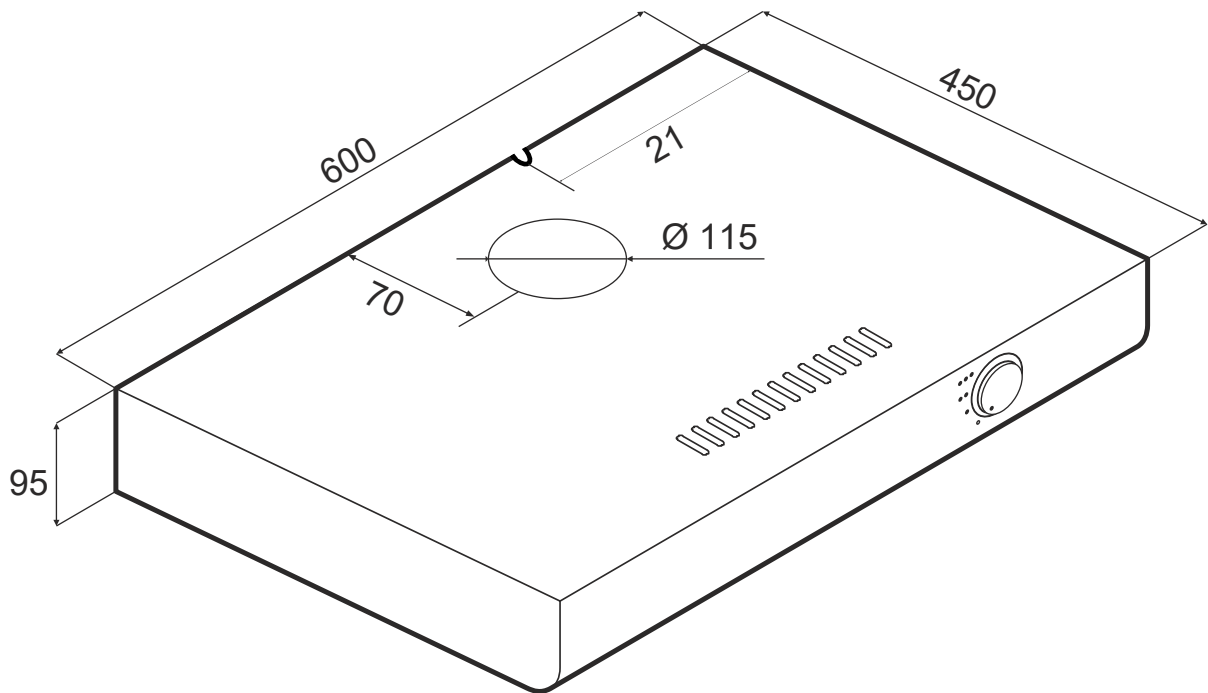
**BRUK AV KJØKKENVIFTEN**

- Les alltid denne bruksanvisningen nøye FØR kjøkkenviften tas i bruk.
- Ta vare på bruksanvisningen til senere bruk.
- Slå alltid av strømmen til kjøkkenviften før vedlikehold eller reparasjon.
- Ingen av kjøkkenviftens deler må repareres eller skiftes ut med mindre det er uttrykkelig anbefalt i bruksanvisningen.
- All form for reparasjon skal utføres av en fagutdannet tekniker.
- Kjøkkenviften må ikke betjenes av barn under 8 år, personer med fysiske, psykiske eller sensoriske funksjonshemninger eller personer som mangler erfaring eller kunnskap, med mindre disse personene er under tilsyn eller har fått tilstrekkelig opplæring i å bruke viften på en trygg måte.
- Barn bør holdes under oppsyn for å hindre at de leker med kjøkkenviften.
- Rengjøring og vedlikehold skal kun utføres av barn dersom de er under tilsyn.
- Kjøkkenviften bør rengjøres regelmessig for å sikre optimal drift og lang levetid.
- Fett og støv samles i filteret, og kan antenne ved utilstrekkelig rengjøring.
- Kjøkkenviften bør rengjøres regelmessig, både utvendig og innvendig, for å unngå fettflekker på vegger eller andre overflater.
- Hvis kjøkkenviften skal brukes samtidig med apparater som går på gass eller annet brennbart materiale, må det være tilstrekkelig ventilasjon i rommet.
- Det må ALDRI flamberes under kjøkkenviften.
- Kjøkkenviftens deler kan bli varme når komfyren er i bruk.

## INNHOLDET I ESKEN

- 1 kjøkkenvifte
- 1 bruksanvisning
- 1 monteringsanvisning
- 1 avtrekksflens
- 1 dekselplate

## SKISSETEGNING



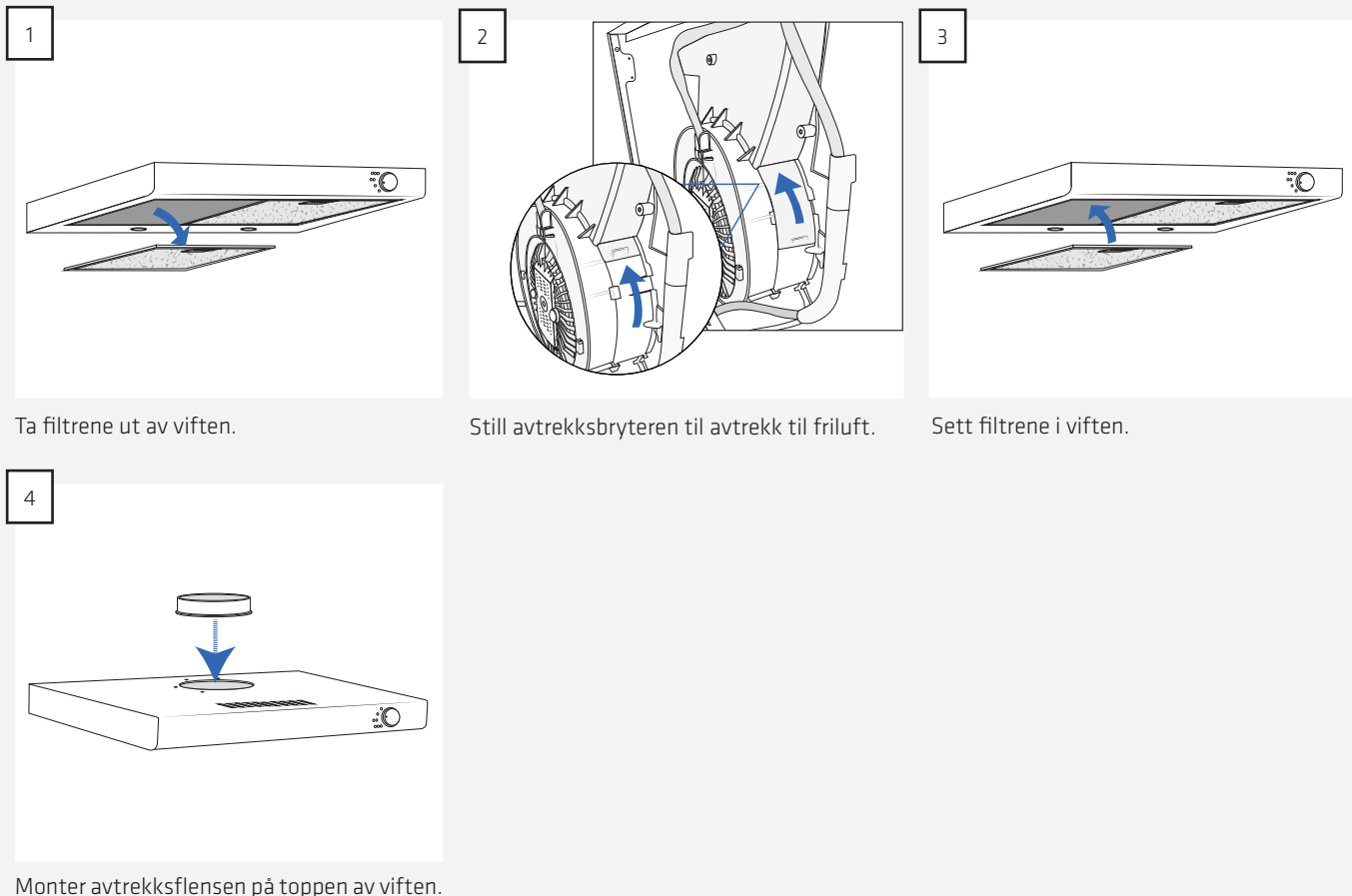
**MONTERING**

Viften leveres med intern motor og kan både benyttes med avtrekk til friluft eller til å resirkulere luften i rommet. Det er også to forskjellige måter å montere viften på.

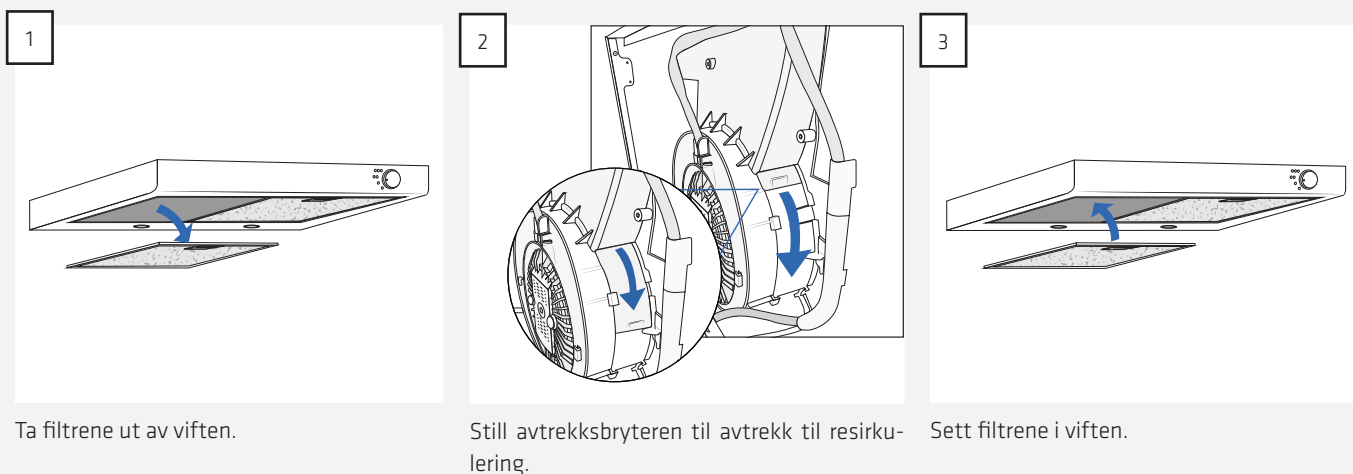
Følg trinnene i denne veiledningen som passer til ditt valg.

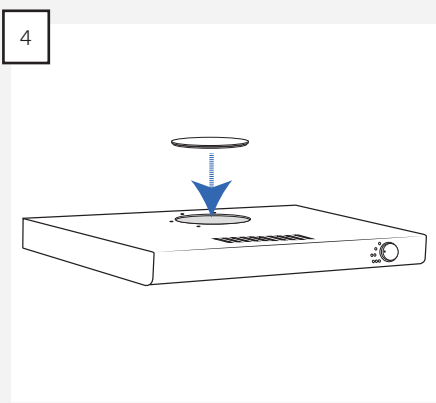
**AVTREKK TIL FRILUFT**

Når viften skal brukes med avtrekk til friluft, må avtrekksbryteren i viften være riktig stilt inn og avtrekksflensen skal monteres på viften. Dette gjøres på følgende måte:

**RESIRKULERING**

Dersom viften skal brukes til resirkulering, må avtrekksbryteren i viften være riktig stilt inn. Videre skal dekselplaten monteres på viften. Dette gjøres på følgende måte:



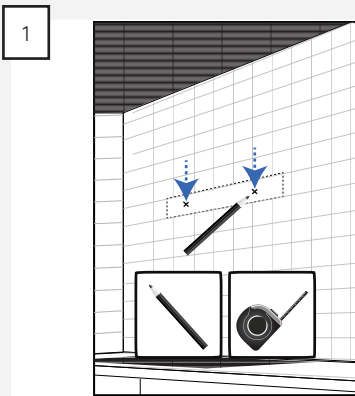


Fjern dekselplaten på toppen av viften.

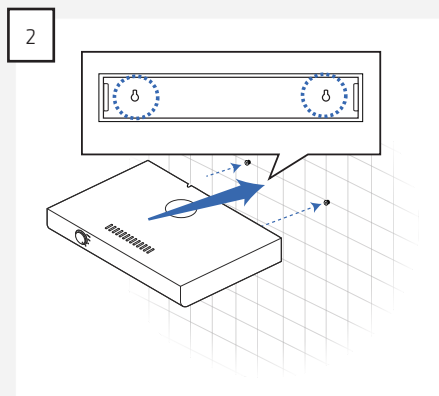
#### MONTERING MED NØKKELHULLBESLAG

Når viften er stilt inn på riktig type avtrekk, skal viften monteres. Det gjør du ved å montere viften på nøkkelhullene på baksiden. Ved bruk av nøkkelhullene er det ikke nødvendig å montere viften under et overskap.

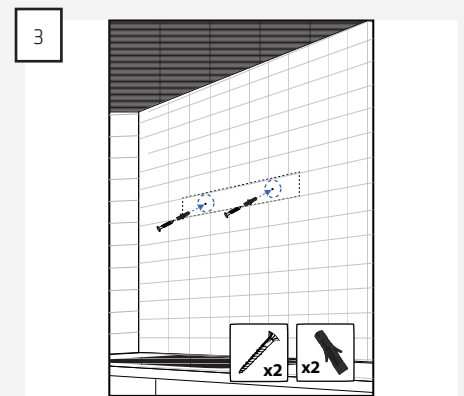
Ønskes denne monteringen, gjøres det på følgende måte:



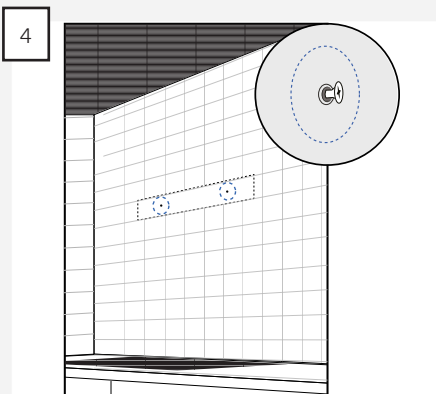
Mål opp og merk plasseringen av de to nøkkelhullene.



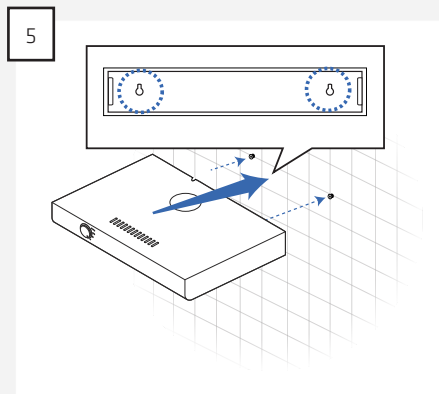
Bor hull med et bor som er egnet til veggens materiale.



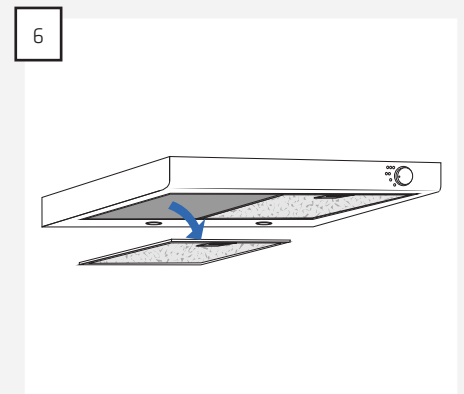
Fest pluggene og skruene som er beregnet for det aktuelle materialet, i hullene som er boret.



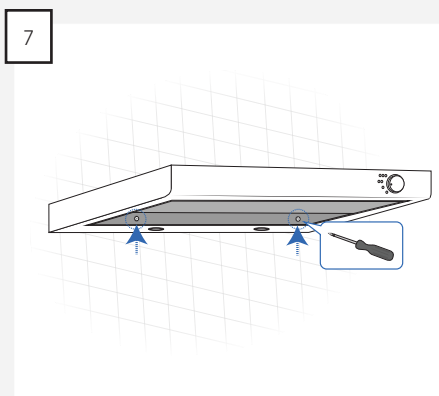
Merk: Skruene skal ikke skrues lenger inn enn det som er nødvendig for å montere viften.



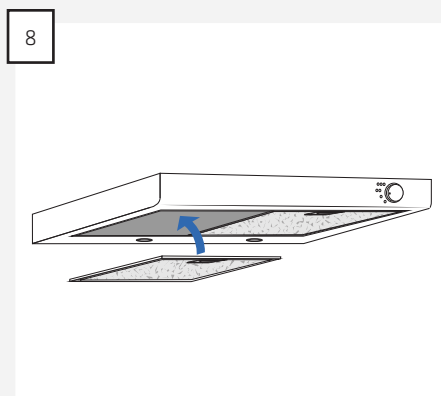
Heng viften på skruene.



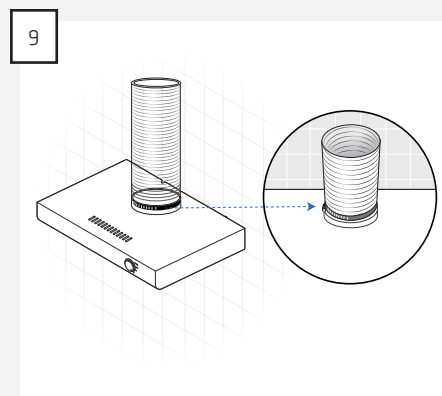
Ta filtrene ut av viften.



7 Trekk til skruene, slik at viften sitter godt på veggen.



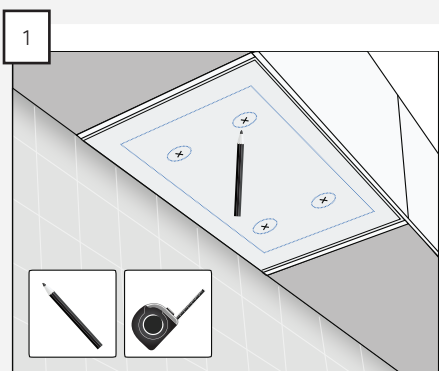
8 Sett filtrerne på plass i viften.



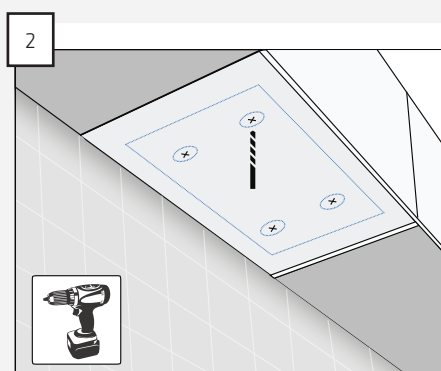
9 Monter avtrekket på viften.  
MERK: Dette gjelder kun hvis man ønsker avtrekk til friluft.

### MONTERING UNDER SKAP

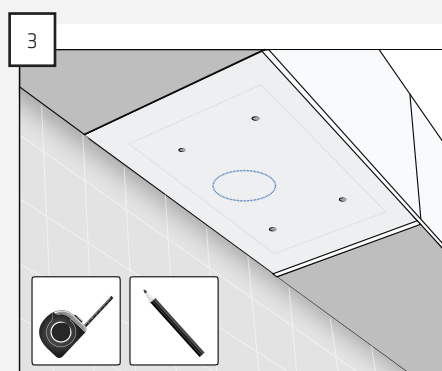
Ønsker du å montere viften under et overskap, gjøres det på følgende måte:



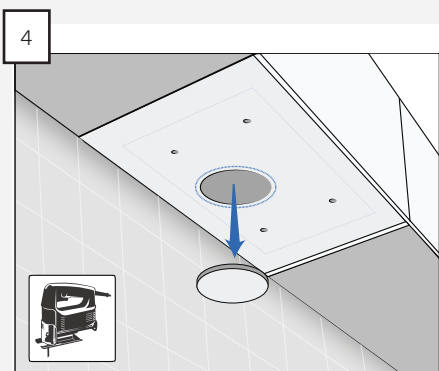
1 Mål opp og merk plasseringen av de fire monteringshullene i bunnen av skapet.



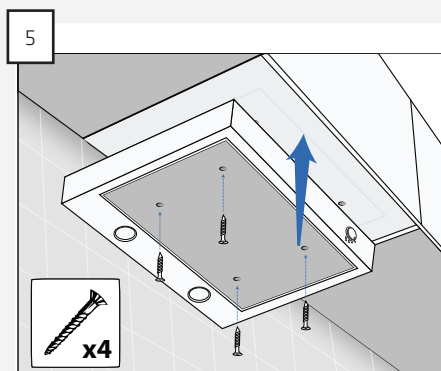
2 Forbor hullene i bunnen av skapet.



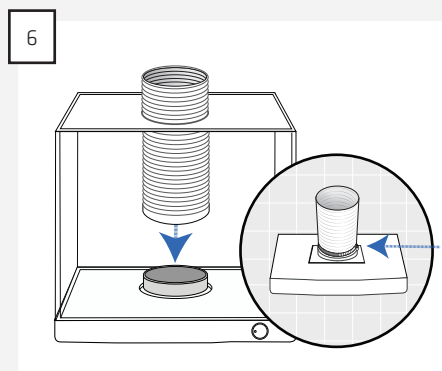
3 Mål opp og marker plasseringen av vifteavtrekket i bunnen av skapet.  
MERK: Dette gjelder kun hvis viften skal monteres med avtrekk til friluft.



4 Skjær et hull til avtrekket i bunnen av skapet.  
MERK: Dette gjelder kun hvis viften skal monteres med avtrekk til friluft.



5 Monter viften med fire skruer som er egnet til det materialet det skal monteres i.



6 Monter avtrekket på viften.  
MERK: Dette gjelder kun hvis man ønsker avtrekk til friluft.

### EL-INSTALLASJON

Viften kobles til strømnettet med det medfølgende støpselet. Ledningen til viften er 1,4 meter.

MERK: Viften er dobbeltisolert og skal derfor ikke kobles til jord.

## INNEHÅLL

Allmänt	17
Förpackningen innehåller	18
Måttskiss	18
Montering	19
Elinstallation	21



## ALLMÄNT

- Flätkåpan har utvecklats och producerats i enlighet med DS/EN 60335-1.
- Den här flätkåpan är endast avsedd för användning i privatbostäder. Om den används för andra syften bortfaller reklamationsrätten.
- All installation ska utföras av en utbildad tekniker i överensstämmelse med anvisningarna från Thermex Scandinavia A/S (Thermex) och gällande lagstiftning.
- Thermex avsäger sig allt ansvar för skador som uppstår till följd av felaktig installation, montering, användning eller felaktiga inställningar.

## FÖRE MONTERING/DRIFTSÄTTNING

- Kontrollera flätkåpan beträffande transportskador, fel och brister direkt vid mottagandet.
- Transportskador ska anmälas direkt vid mottagandet till transportfirman och Thermex.
- Fel och brister ska anmälas till Thermex inom 8 dagar efter mottagandet och senast innan montering/drifftagning.

## MONTERING

- Flätkåpan är avsedd för drift vid 230 Volt  $\pm 10\%$  ~ 50 HZ i enlighet med EN 50160
- Anslut flätkåpan med den påmonterade stickkontakten. OBSERVERA: Om stickkontakten har jordanslutning ska flätkåpan anslutas till jord.
- För modeller med extern motor är det viktigt att man INTE använder gemensam nolla vid installation av flätkåpa och motor, eftersom detta påverkar styrningen av fläktmotorn.
- Vid användning av extern motor från annan leverantör SKA det säkerställas att motorn fungerar tillsammans med den valda flätkåpan. Annars bortfaller reklamationsrätten för flätkåpan.
- Anslut inte ström till flätkåpan förrän monteringen är slutförd.
- Luften får inte ledas ut från flätkåpan genom rör som används för utsug från apparater, som använder gas eller andra brännbara material – det måste finnas ett separat utsug.
- Nationell lagstiftning, byggregler etc. gällande evakuering av luft ska följas.
- Använd alltid den ursprungliga utsugsdimensionen. Om en mindre utsugsdimension används försämras effekten och ljudnivån ökar.
- Utsuget från flätkåpan och ut i det fria bör vara så kort som möjligt för att få största möjliga effekt ur flätkåpan.
- Antalet böjar på utsuget bör minimeras så långt det är möjligt för att flätkåpan ska få högsta möjliga effekt.
- Thermex rekommenderar att du alltid använder ljud- och kondensisolerad utsugsslang vid genomföring i icke uppvärmda rum.
- Thermex rekommenderar att det vid användning av flexslangar används en ljuddämpare för att minimera ljudnivån.

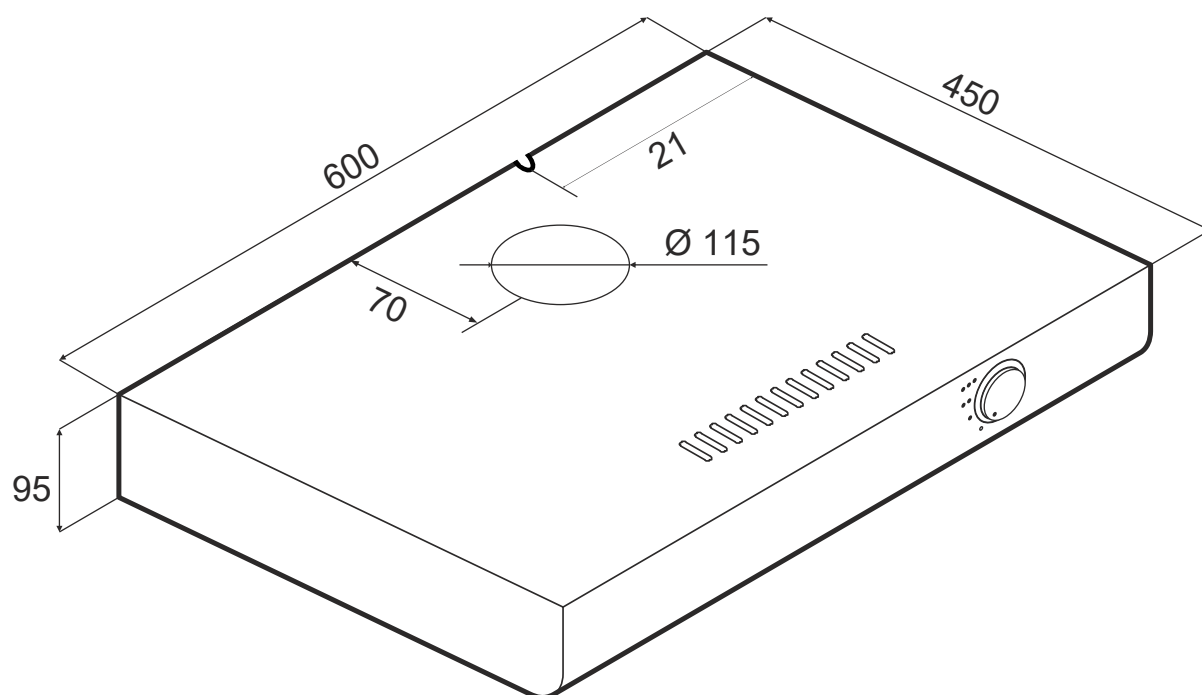
- Vid användning av flexslang ska du alltid säkerställa att denna är fullständigt utsträckt för att minimera luftmotståndet och därmed uppnå maximal sugförmåga.
- Olika material kräver lika typer av väggpluggar och skruvar. Använd pluggar och skruvar som passar materialet där flätkåpan ska monteras.
- Om du inte följer monteringsanvisningarna för skruvar och beslag finns risk för elektrisk stöt.
- Minimavståndet till gasspisar från brännarkant till flätkåpens undersida MÅSTE vara 65 cm enligt SS-EN 60335-2-31.
- För skåpsmonterade, frihängande och väggmonterade flätkåpor rekommenderar Thermex att avståndet mellan spishäll och flätkåpa är mellan 50 cm och 70 cm för att säkerställa maximal sugförmåga.
- Kontrollera alltid det angivna minimavståndet mellan spishäll och flätkåpa i spisens användarmanual. Om denna manual anger ett större avstånd än det som Thermex rekommenderar SKA föreskrifterna för spisen följas.
- För takmonterade modeller rekommenderar Thermex att avståndet mellan spishäll och flätkåpa inte överstiger 3 meter.

## ANVÄNDNING AV FLÄTKÅPAN

- Läs alltid igenom den här anvisningen noggrant INNAN användningen av flätkåpan påbörjas.
- Spara den här bruksanvisningen för framtida bruk.
- Bryt alltid strömmen till flätkåpan innan rengöring, underhåll eller reparation.
- Flätkåpens delar får inte repareras eller bytas ut såvida detta inte anges uttryckligen i bruksanvisningen.
- Alla reparationer måste utföras av behörig tekniker.
- Barn under 8 år, personer med fysiska, psykiska eller motoriska funktionshinder, samt personer som saknar erfarenhet eller kompetens, får inte använda flätkåpan ensamma. En handledare måste finnas med.
- Barn måste hållas under uppsikt och de får inte leka med flätkåpan.
- Barn får inte utföra rengöring och underhåll utan uppsikt.
- Flätkåpan ska rengöras med jämna mellanrum för att säkerställa optimal drift och lång livslängd.
- Fett och dammrester fastnar i filtret och kan antändas vid felaktigt utförd rengöring.
- Flätkåpan ska rengöras både utvändigt och invändigt för att undvika fettfläckar på väggar eller andra ytor.
- Om flätkåpan används samtidigt som apparater som använder gas eller andra brännbara material måste rummet ha tillräcklig ventilation.
- Utför ALDRIG flambering under flätkåpan.
- Flätkåpens delar kan bli varma när spisen används.

**FÖRPACKNINGEN INNEHÅLLER**

- 1 fläktkäpa
- 1 bruksanvisning
- 1 monteringsanvisning
- 1 utsugsstos
- 1 täcksiva

**MÅTTSKISS**

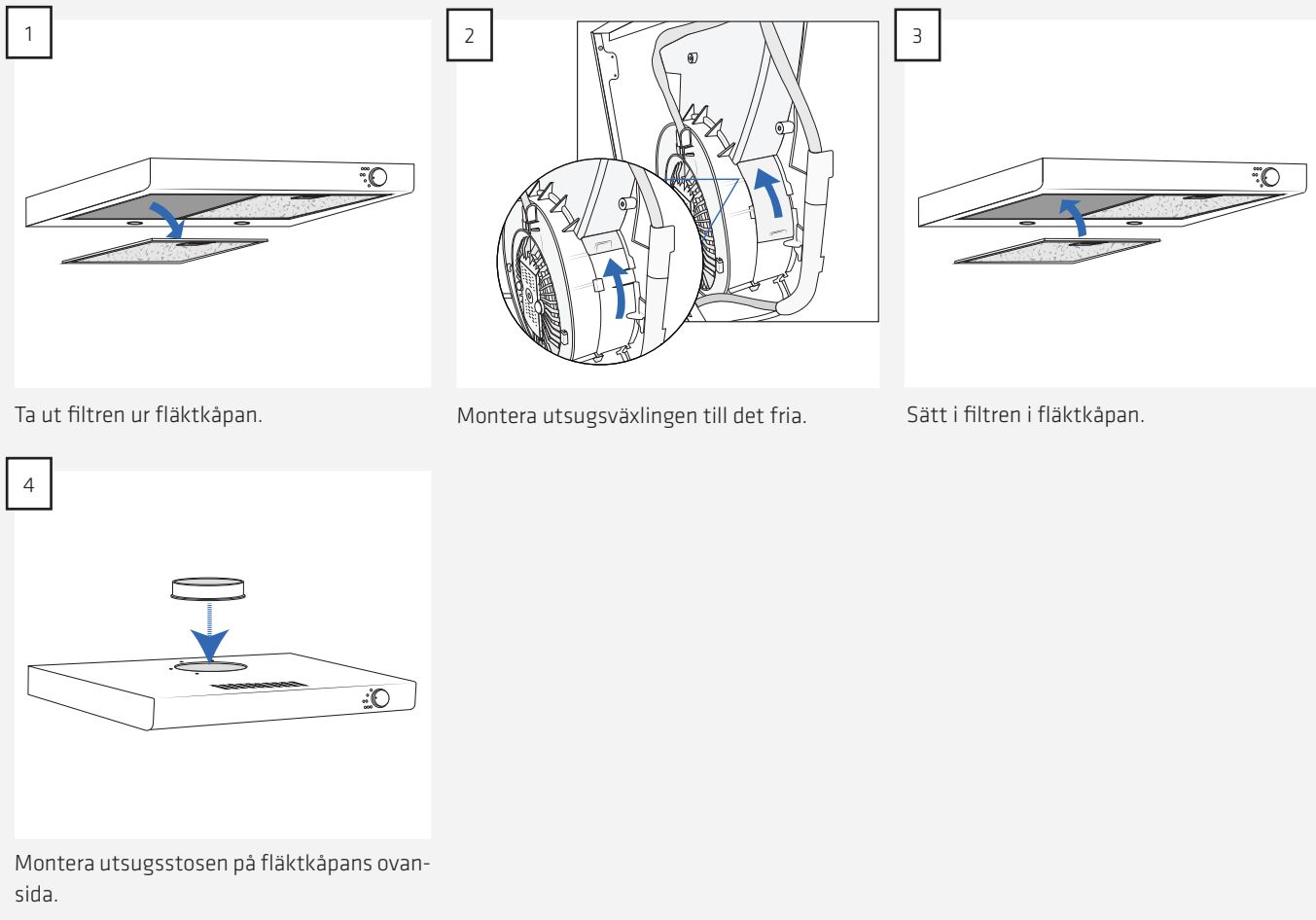
**MONTERING**

Fläktkåpan levereras med inbyggd motor och kan användas till evakuering eller för recirkulation av luften. Det finns också två olika sätt att montera fläktkåpan.

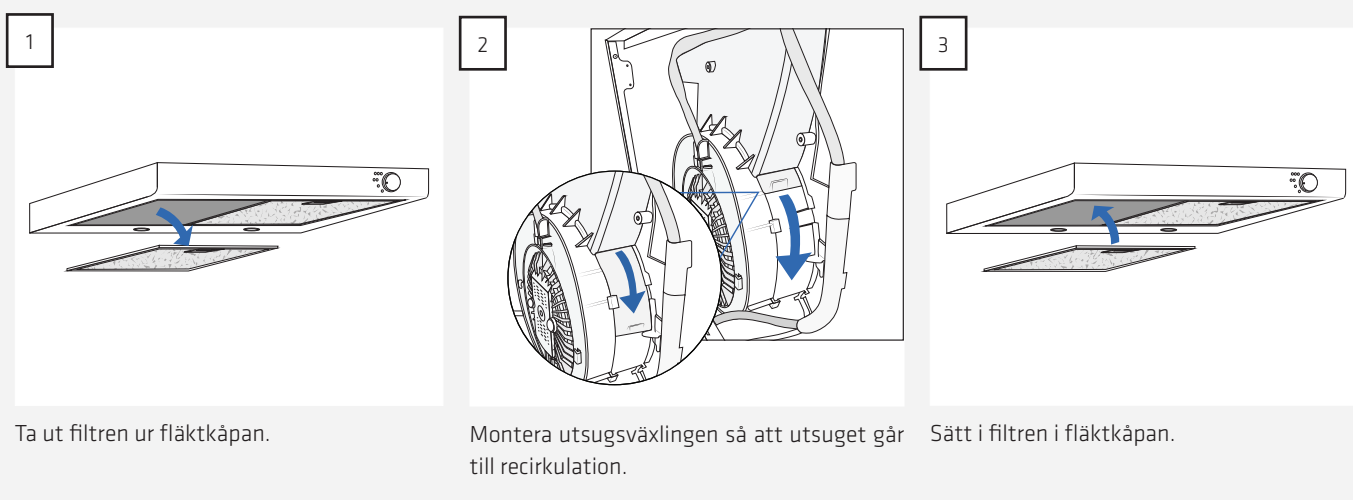
Följ stegen i den här bruksanvisningen beroende på ditt val.

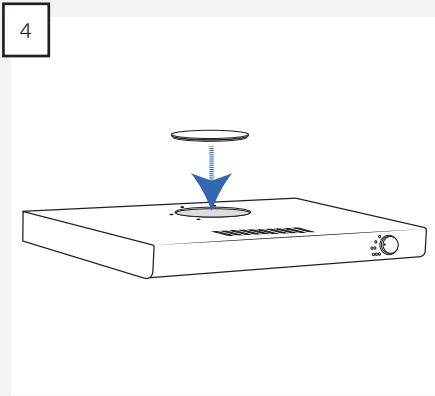
**LUFTUTSUG**

När fläktkåpan ska användas med luftutsug ska utsugsväxlingen i fläktkåpan vara rätt inställd och utsugsstosen ska monteras på fläktkåpan. Detta ska göras i följande steg:

**RECIRKULATION**

Om fläktkåpan ska användas för recirkulation måste utsugsväxlingen i fläktkåpan vara rätt inställd. Dessutom ska täckplatta monteras på fläktkåpan. Detta görs i följande steg:



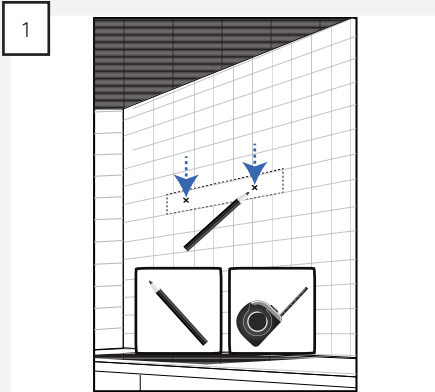


Montera täckplattan på flätkåpens ovansida.

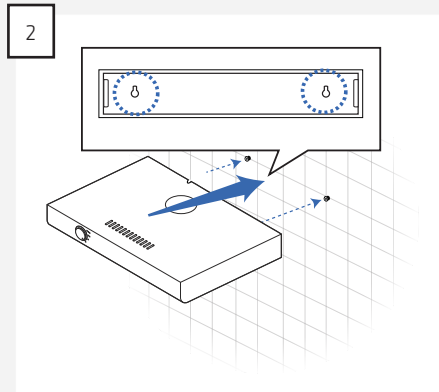
**MONTERING MED NYCKELHÅLSBESLAG**

När du är säker på att flätkåpan är inställd på rätt typ av utsug kan flätkåpan monteras. Montera flätkåpan på nyckelhålen på dess baksida. Om du använder nyckelhålen för montering är det inte nödvändigt att montera flätkåpan under ett överskåp.

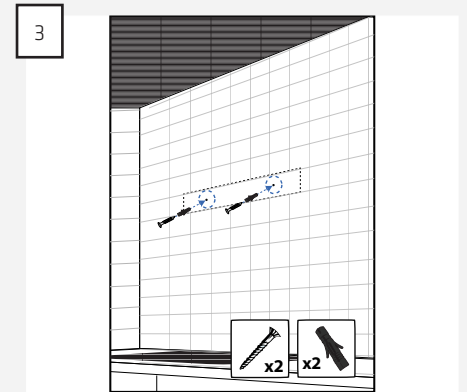
Denna typ av montering görs i följande steg:



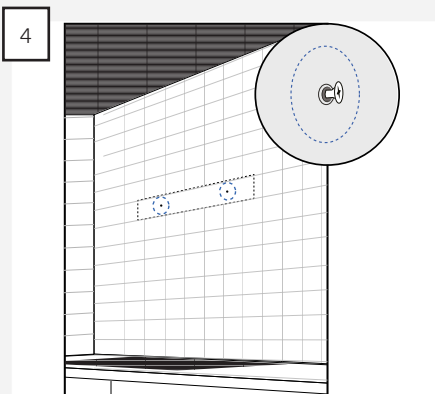
Mät upp och markera placeringen av de två nyckelhålen.



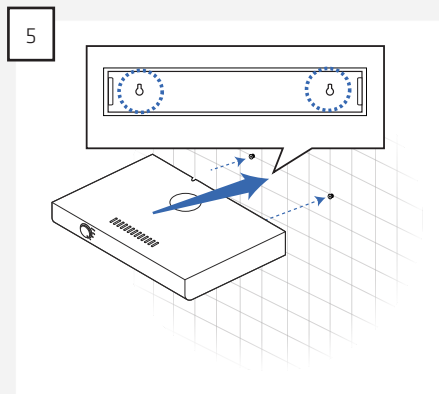
Borra hålen i väggen med ett borrh som är avsett för väggens material.



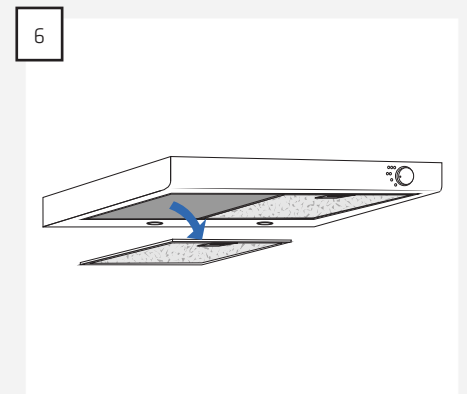
Montera väggpluggar och skruvar, avsedda för väggens material, i de förborrade hålen.



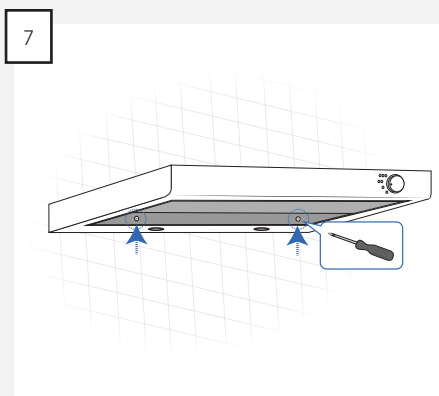
Observera: Skruva inte in skruvarna längre än att flätkåpan fortfarande kan monteras.



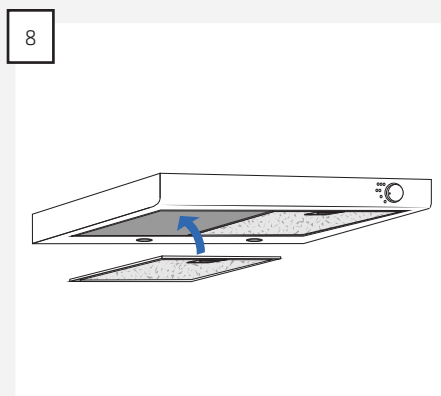
Häng flätkåpan på skruvarna.



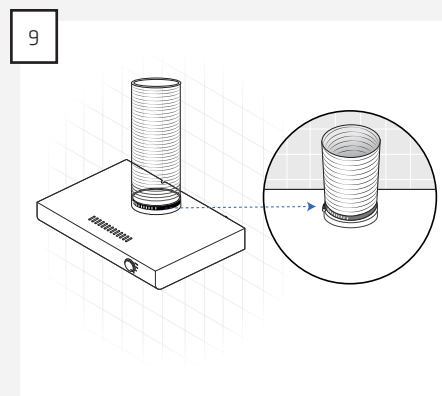
Ta ut filtren ur flätkåpan.



7 Dra åt skruvarna så att flätkåpan läses fast mot väggen.



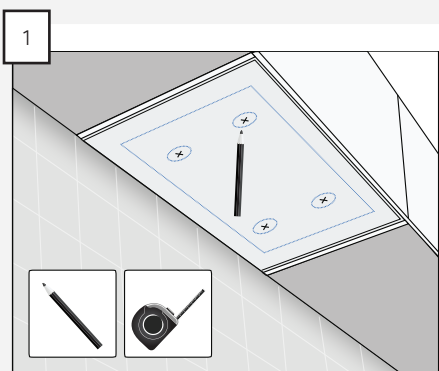
8 Sätt tillbaka filtren i flätkåpan.



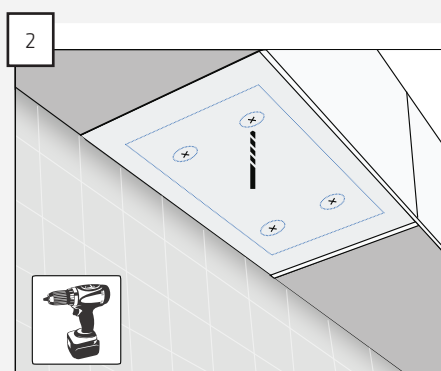
9 Montera slangen/kanalen på flätkåpan. OBSERVERA: Detta gäller bara vid evakuering av luften.

### MONTERING UNDER SKÅP

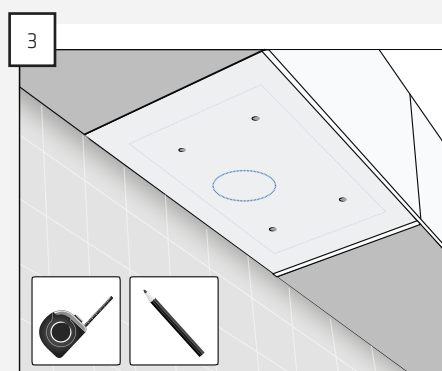
Om du vill montera flätkåpan i botten av ett överskåp ska det göras enligt följande:



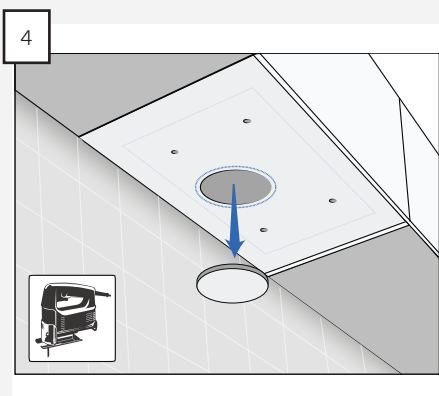
1 Mät upp och märk ut placeringen av de fyra monteringshålen på skåpets botten.



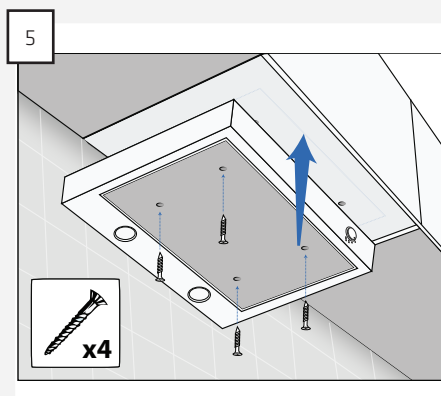
2 Förborra hålen i skåpets botten.



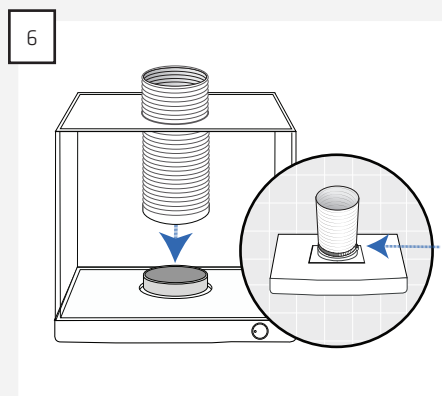
3 Mät upp och märk ut placeringen för flätkåpan utsug på skåpets botten. OBSERVERA: Detta gäller bara om flätkåpan ska monteras med utsug till friska luften.



4 Skär ut hål för utsuget i skåpets botten. OBSERVERA: Detta gäller bara om flätkåpan ska monteras med utsug till friska luften.



5 Montera flätkåpan med fyra skruvar som passar det material de monteras i.



6 Montera slangen/kanalen på flätkåpan. OBSERVERA: Detta gäller bara vid evakuering av luften.

### ELINSTALLATION

Anslut flätkåpan till elnätet med den monterade stickproppen. Flätkåpan kabel är 1,4 meter.

OBSERVERA: Flätkåpan är dubbelisolerad och ska därför inte jordas.

## SISÄLTÖ

Yleisiä varoituksia	23
Toimitussisältö	24
Kaavakuva	24
Asentaminen	25
Sähköasennukset	27

**YLEISIÄ VAROITUKSIA**

- Liesikupu on suunniteltu ja valmistettu standardin DS/EN 60335-1 mukaisesti.
- Tämä liesikupu on tarkoitettu vain kotitalouskäyttöön. Takuu raukeaa, jos sitä käytetään muihin tarkoituksiin.
- Asennus on annettava ammattitaitoisen asentajan suorittavaksi Thermex Scandinavia A/S:n (Thermex) ohjeiden ja voimassa olevan lainsäädännön mukaisesti.
- Thermex ei vastaa mistään väärän asennuksen, kiinnityksen, käytön tai mahdollisten väärin asetusten aiheuttamista vahingoista.

**ENNEN ASENNUSTA/KÄYTTÖÖNOTTOA**

- Tarkista heti vastaanoton yhteydessä, että liesikuvussa ei ole kuljetusvaurioita eikä virheitä.
- Ilmoita mahdollisista kuljetusvaurioista välittömästi kuljetusliikkeelle ja Thermexille.
- Virheistä ja puutteista on ilmoitettava Thermexille 8 päivän kuluessa tuotteen vastaanottamisesta, kuitenkin viimeistään asennuksen/käyttöönoton yhteydessä.

**ASENTAMINEN**

- Liesikupu on suunniteltu käytettäväksi sähköverkossa 230 V  $\pm$ 10 % ~50 Hz standardin EN 50160 mukaisesti
- Liitä liesikupu siihen kytketyllä pistokkeella. HUOMAUTUS: Jos pistokkeessa on maadoitus, se TÄYTYY kytkeä maadoitettuun pistorasiaan.
- Ulkoisella moottorilla varustetuissa malleissa EI saa käyttää yhteistä nollajohtoa poistopuhaltimen ja moottorin asennukseen, koska se vaikuttaa laitteen ohjaukseen.
- Muun valmistajan ulkoista moottoria käytettäessä TÄYTYY varmistaa, että moottori on yhteensopiva liesikuvun kanssa. Muussa tapauksessa liesikuvun takuu raukeaa.
- Älä kytke virtaa liesikupuun, ennen kuin asennus on valmis.
- Liesikuvusta ei saa johtaa ilmaa tuuletuksessa käytettävään kanavaan, jossa kulkee kaasuja tai muita palavia materiaaleja, vaan ilma on johdettava erilliseen kanavaan.
- Kansallista lainsäädäntöä ja rakennusmääräyksiä, jotka koskevat poistoilmakanavia ja ilmanvaihtoa, on noudatettava.
- Käytä aina alkuperäisen kokoista poistokanavaa. Jos poistokanava on pienempi, liesikuvun suorituskyky huononee ja melutaso kasvaa.
- Liesikuvun poistokanavan pitäisi olla mahdollisimman lyhyt, jotta liesikupu toimisi mahdollisimman tehokkaasti.
- Hormin mutkien määrä on pyrittävä pitämään mahdollisimman pienenä, jotta liesikupu toimisi mahdollisimman tehokkaasti.
- Thermex suosittelee ääni- ja lämpöeristetyn hormiputken käyttämistä aina, kun hormi kulkee kylmissä tiloissa.
- Jos liittämiseen käytetään joustavaa putkea, Thermex suosittelee äänenvaimentimen käyttämistä, jotta melutaso pysyisi mahdollisimman pienenä
- Joustavaa putkea käytettäessä on aina varmistettava, että se on venymätön, jotta minimoidaan ilmanvastus ja saavutetaan suurin mahdollinen poistokyky.

- Eri materiaalit vaativat erilaiset tulpat ja ruuvit. Käytä seinätulppia ja ruuveja, jotka sopivat materiaaliin, johon liesikupua ollaan asentamassa.
- Asennusohjeiden noudattamatta jättäminen saattaa aiheuttaa sähköiskun.
- Vähimmäisetäisyyden kaasulla toimiviin keittolevyihin liesikuvun alapuolen reunasta TÄYTYY olla 65 cm EN 60335-2-31 -standardin mukaisesti.
- Kotelorakenteisen, vapaasti ripustetun ja seinään kiinnitetyn liesikuvun tapauksessa, Thermex suosittelee keittolevyn ja liesikuvun väliseksi etäisyydeksi 50–70 cm, jotta imuteho olisi mahdollisimman hyvä.
- Tarkista aina lieden käyttöohjeessa määritelty vähimmäisetäisyys lieden ja liesikuvun välillä. Jos ohjeissa mainittu etäisyys on Thermexin suositusta suurempi, PITÄÄ noudattaa lieden käyttöohjeessa mainittuja mittoja.
- Kattoon kiinnitettyjen mallien tapauksessa Thermex suosittelee, että etäisyys lieden ja liesikuvun välillä on enintään 3 metriä.

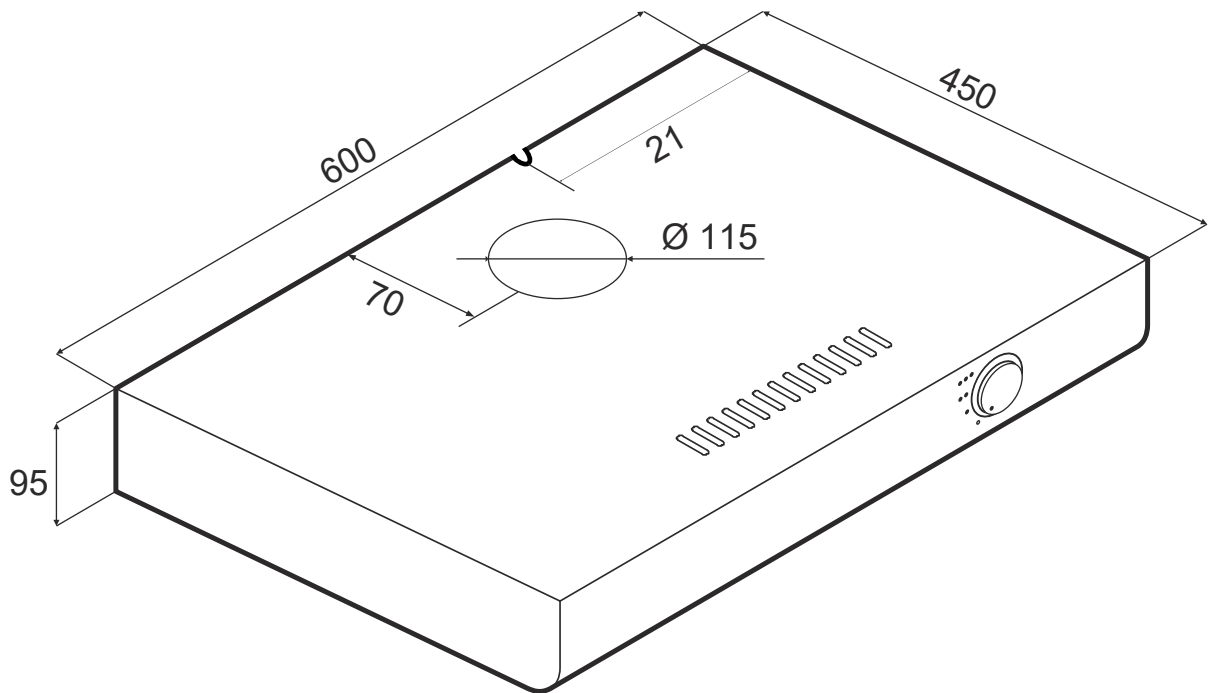
**LIESIKUVUN KÄYTTÄMINEN**

- Lue aina ohjeet huolellisesti ENNEN liesikuvun käytön aloittamista.
- Säilytä nämä ohjeet myöhempää tarvetta varten.
- Kytke liesikupu aina irti sähköverkosta ennen puhdistusta, huoltoa tai korjausta.
- Liesikuvun mitään osaa ei saa korjata tai vaihtaa, ellei käyttöohjeessa nimenomaisesti suositella sitä.
- Kaikki korjaustyöt on annettava ammattitaitoisen asentajan suorittavaksi.
- Alle 8-vuotiaat lapset, henkilöt, joilla on fyysisiä, henkisiä tai aisteihin liittyviä vajaatoimintoja, sekä henkilöt, joilla ei ole riittävää kokemusta tai tietoa, saavat käyttää liesikupua vain jos näitä henkilöitä valvotaan tai he ovat saaneet riittävästi opastusta liesikuvun turvalliseen käyttöön.
- Lapset eivät saa leikkiä liesikuvulla.
- Puhdistusta ja huoltoa ei saa antaa lasten suorittavaksi, elleivät he ole valvonnan alaisina.
- Liesikupu pitää puhdistaa säännöllisesti tehokkaan toiminnan ja pitkän käyttöiän takaamiseksi.
- Suodattimeen kertyy rasvaa ja pölyä, jotka voivat syttyä riittämättömän puhdistuksen takia.
- Liesikupu pitää puhdistaa säännöllisesti sisä- ja ulkopuolelta, jotta vältetään rasvatahrojen muodostuminen sen seiniin ja muihin pintoihin.
- Jos liesikupua käytetään samanaikaisesti kaasua tai muita palavia materiaaleja käyttävien laitteiden kanssa, huoneen riittävä ilmanvaihto pitää varmistaa.
- ÄLÄ KOSKAAN liekitä ruokia liesikuvun alla.
- Lietettä käytettäessä liesikuvun osat voivat kuumentua.

## TOIMITUSSISÄLTÖ

- 1 liesikupu
- 1 käyttöohje
- 1 asennusohje
- 1 hormiputki
- 1 kansi

## KAAVAKUVA





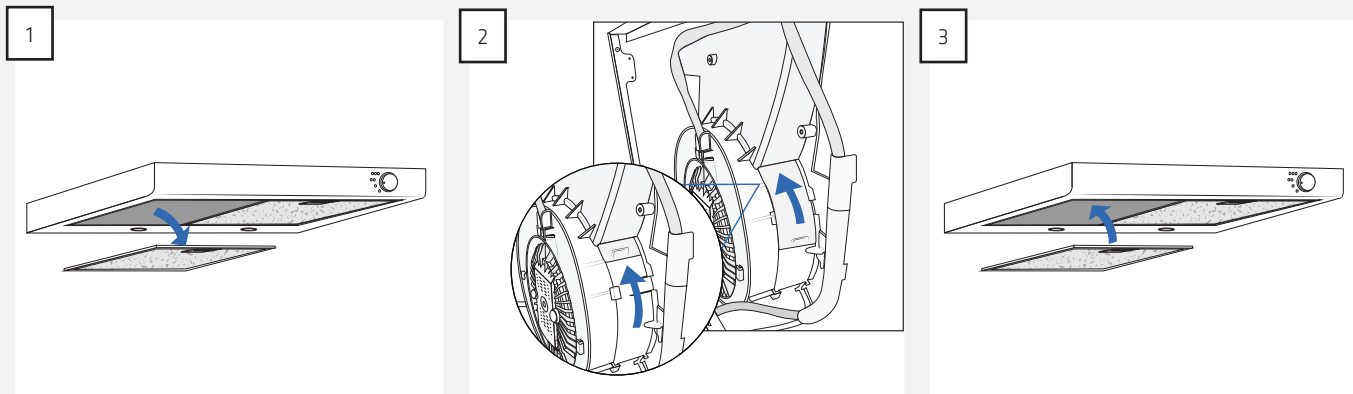
**ASENTAMINEN**

Kuvun toimitukseen sisältyy sisäinen moottori. Kupua voi käyttää ulkohormiin liitettynä tai sisäisellä ilman kierrätyksellä. Kupu voidaan kiinnittää myös kahdella eri tavalla.

Noudata tämän oppaan niitä ohjeita, jotka koskevat valitsemaasi asennustapaa.

**ULOSVIEVÄ TUULETUSKANAVA**

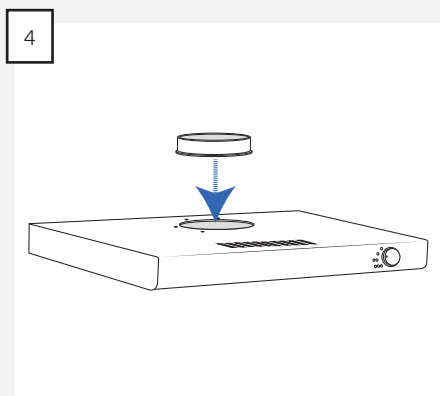
Kun kupu asennetaan ulos menevään tuuletuskanavaan, on kanavakappale asennettava kupuun oikein, ja hormiputki on asennettava kupuun. Se tapahtuu seuraavasti:



1 Irrota suodattimet kuvusta.

2 Asenna kanavakappale ulosvievään tuuletuskanavaan.

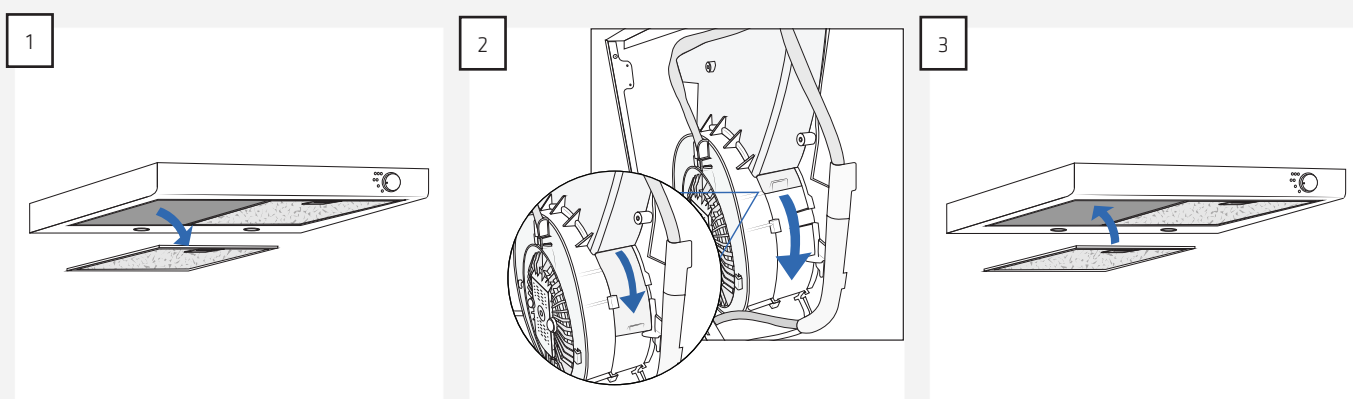
3 Aseta suodattimet liesikupuun.



4 Asenna hormiputki kuvun yläpuolelle.

**SISÄINEN KIERRÄTYS**

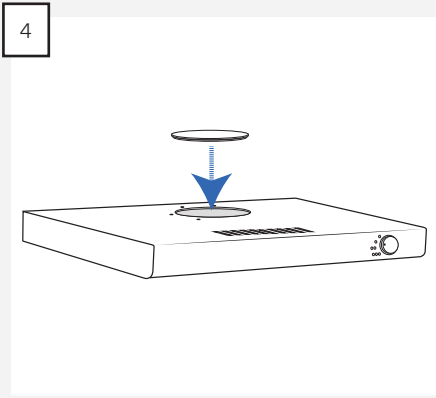
Jos kuvussa on tarkoitus käyttää ilman kierrätystä, on kanavakappale asennettava kupuun oikein. Lisäksi kansi on asennettava kupuun. Se tapahtuu seuraavasti:



1 Irrota suodattimet kuvusta.

2 Asenna kanavakappale kierrätykseen menevään kanavaan.

3 Aseta suodattimet liesikupuun.

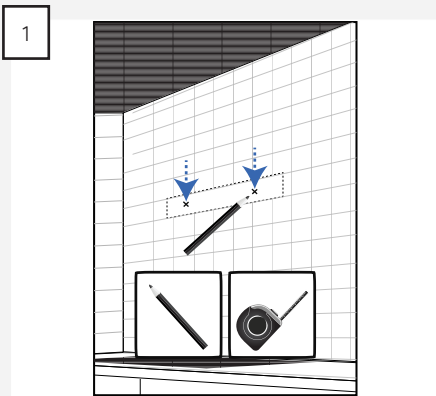


Asenna kansi kuvun päälle.

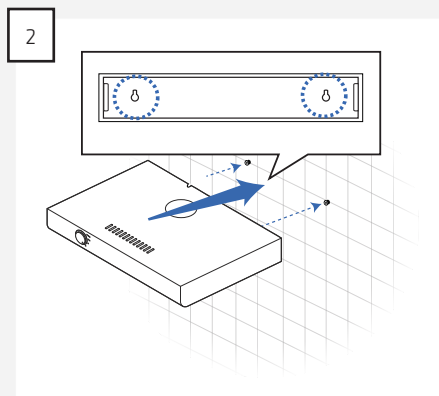
#### ASENTAMINEN AVAIMENREIKÄKANNATTIMIIN

Kun kupu on säädetty oikeantyyppiseen hormiin sopivaksi, voidaan kupu asentaa paikoilleen. Se voidaan tehdä kiinnittämällä kupu sen takaosan avaimenreikäkannattimilla. Jos käytetään avaimenreikäkannattimia, on välttämätöntä asentaa kupu kaapin alle.

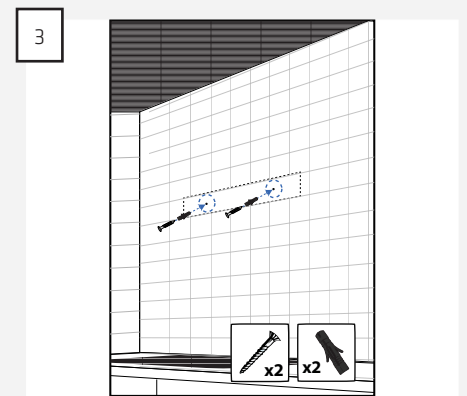
Jos asennus halutaan tehdä näin, se tapahtuu seuraavasti:



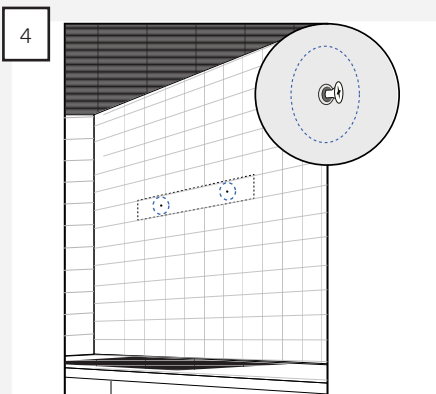
Mittaa ja merkitse näiden kahden reiän paikat.



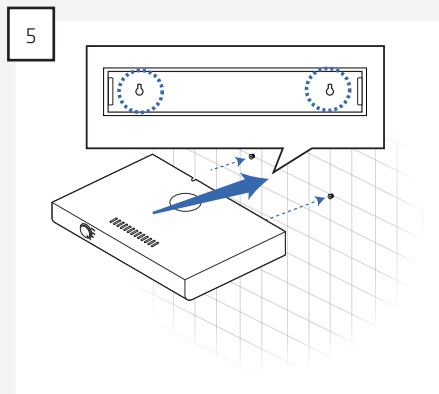
Poraa reiät seinään poralla, joka sopii seinän materiaalille.



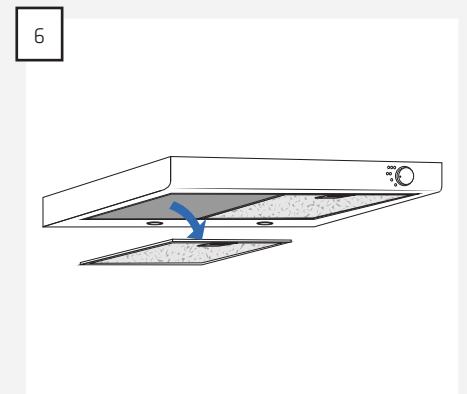
Kiinnitä seinämateriaaliin sopivat seinätulpat ja ruuvit porattuihin reikiin.



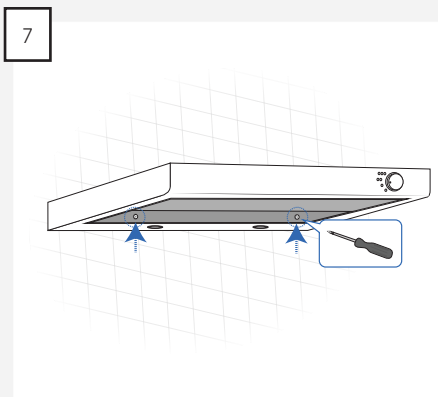
Huomautus: Ruuvit eivät kierry syvemmälle kuin kuvun asennus vaatii.



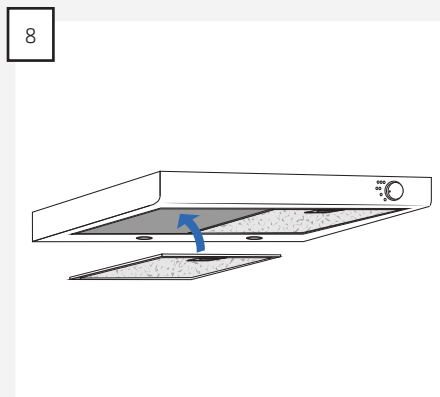
Ripusta kupu ruuveihin.



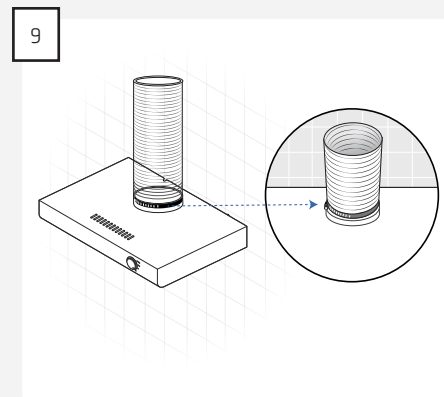
Irrota suodattimet kuvusta.



7 Kiristä ruuvit kannen kiinnittämiseksi seinään.



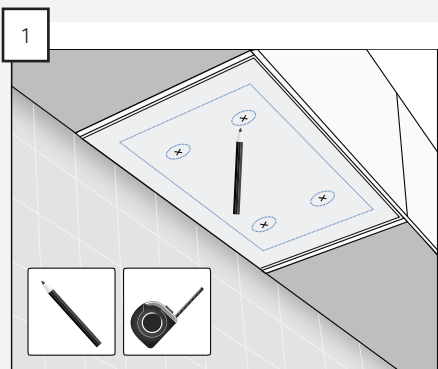
8 Aseta suodattimet takaisin kupuun.



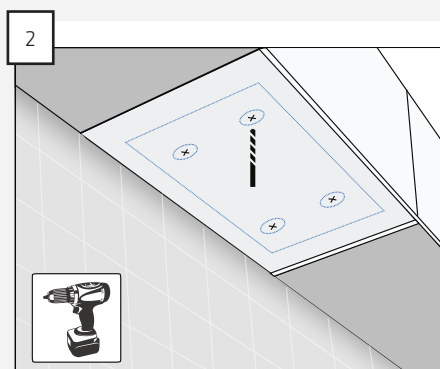
9 Kiinnitä hormi liesikupuun.  
HUOMAUTUS: Koskee vain ilmanpoistoa yhteydessä ulkoilmaan.

#### ASENTAMINEN KAAPIN ALLE

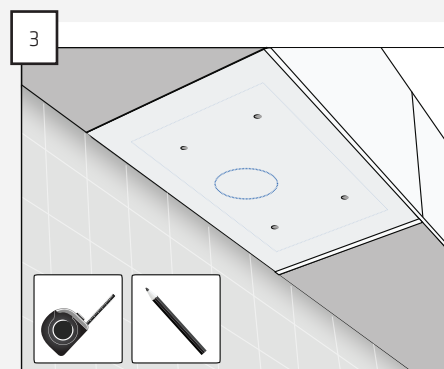
Jos asennus halutaan tehdä kaapin sivulle, se tapahtuu näin:



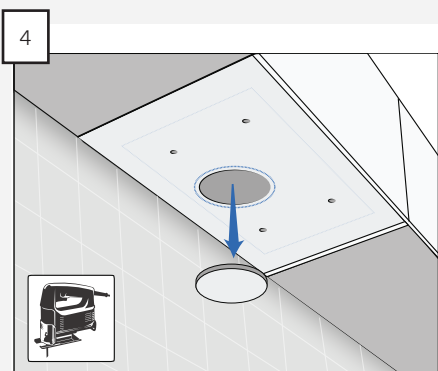
1 Mittaa ja merkitse neljän kiinnitysreiän paikat kaapin sivuihin.



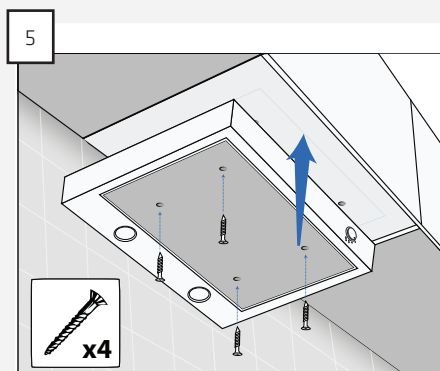
2 Esiporaa reiät kaapin sivuihin.



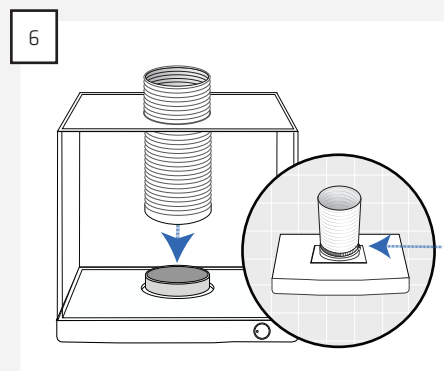
3 Mittaa ja merkitse kuvun ilmanvaihtokanavan paikka kaapin sivuihin.  
HUOMAUTUS: Koskee vain asennusta, jossa kuvun ilmanpoisto on yhteydessä ulkoilmaan.



4 Leikkaa kaapin sivuun reikä ilmanvaihtokanava varten.  
HUOMAUTUS: Koskee vain asennusta, jossa kuvun ilmanpoisto on yhteydessä ulkoilmaan.



5 Asenna kupu neljällä, asennusmateriaaliin sopivalla ruuvilla.



6 Kiinnitä hormi liesikupuun.  
HUOMAUTUS: Koskee vain ilmanpoistoa yhteydessä ulkoilmaan.

#### SÄHKÖASENNUKSET

Kupu liitetään sähköverkkoon toimitukseen sisältyvällä pistokkeella. Kuvun johto on 1,4 m pitkä.

HUOMAUTUS: Kupu on kaksoiseristetty, eikä laitetta saa sen takia maadoittaa.

## CONTENIDO

Advertencia general	29
Contenido de la caja	30
Diagrama	30
Montaje	31
Instalación eléctrica	33

**ADVERTENCIA GENERAL**

- El extractor ha sido fabricado según la norma DS/EN 60335-1
- Este extractor está destinado exclusivamente al uso doméstico. Si se utiliza para otros fines quedará anulada la garantía.
- La instalación deberá efectuarla personal técnico capacitado de acuerdo a las indicaciones ofrecidas por Thermex Scandinavia A/S (Thermex) y a la legislación pertinente.
- Thermex no se responsabiliza de daños provocados por una mala instalación, montaje, uso o configuración.

**ANTES DEL MONTAJE Y USO**

- Al recibir el extractor, compruebe que esté completo y no tenga daños causados por el transporte.
- En caso de daños causados durante el transporte, informe a la empresa transportista y a Thermex.
- Otros fallos o faltas deberán comunicarse a Thermex antes de ocho días de la fecha de recibo y en todo caso antes del montaje y uso.

**MONTAJE**

- El extractor está indicado para su uso a 230 Voltios  $\pm 10\%$  ~ 50 HZ de acuerdo con EN 50160
- Conecte el extractor con el enchufe que se incluye. **ATENCIÓN** Si el enchufe tiene conexión a tierra, el extractor **DEBERÁ** conectarse a tierra.
- En modelos con motor externo **NO** se debe emplear el mismo cero al instalar el extractor y el motor, puesto que esto afectaría al control.
- Si se emplea un motor externo de otro proveedor **DEBERÁ** asegurarse que sea compatible con el extractor. De otro modo se pierde el derecho de reclamación relativo al extractor.
- No conecte el extractor a la corriente antes de terminar la instalación.
- Para la salida de aire del extractor no deberá emplearse un conducto por el que circule gas u otros fluidos inflamables. La salida deberá ocurrir a través de un conducto separado.
- Se deberá respetar la legislación pertinente tanto a nivel nacional como específicamente aplicable a edificios y salidas de aire.
- Respete siempre la dimensión original del tiro. Si se reduce el tamaño del tiro se pierde capacidad y aumenta el nivel de ruido.
- El conducto desde extractor hasta el exterior deberá ser lo más corto posible para que el extractor sea lo más efectivo posible.
- Hay que reducir el número de curvaturas del conducto para que el extractor sea lo más efectivo posible.
- Thermex recomienda siempre el uso de conductos extractores aislados contra ruido y humedad en habitaciones no calefactadas.
- Thermex recomienda emplear un amortiguador de ruido si se utilizan conductos flexibles.
- Si se emplea un conducto flexible, hay que asegurarse de que está extendido para reducir al mínimo la resistencia del aire y obtener así un mejor rendimiento

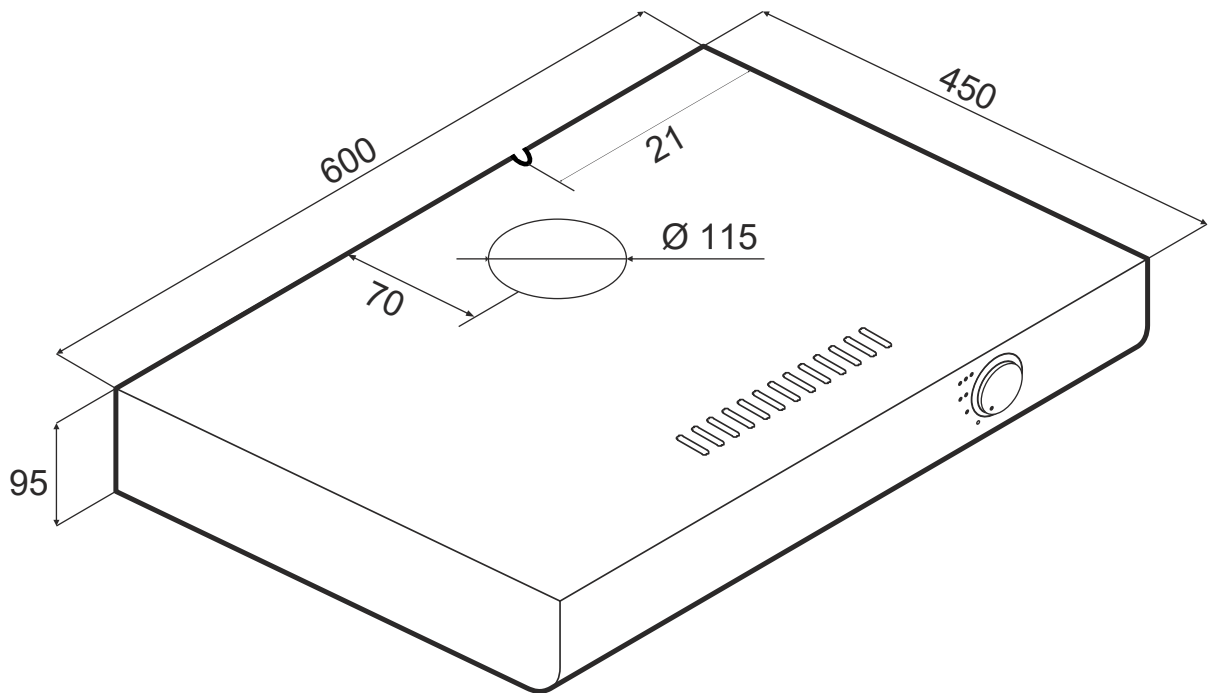
- El tipo de tacos y tornillos depende del tipo de material. Utilice tacos y tornillos adecuados para el material sobre el que va a montar el extractor.
- En caso de no seguir las indicaciones de montaje de tornillos y protectores, podría provocarse una sacudida eléctrica.
- La distancia mínima desde el borde de una cocina de gas hasta la parte inferior del extractor es de 65 cm de acuerdo con EN 60335-2-31.
- Para extractores integrados en armarios, colgantes o montados en pared, Thermex recomienda que la distancia entre la placa de cocina y el extractor sea de entre 50 y 70 cm para asegurar la máxima eficacia.
- Compruebe siempre la distancia mínima indicada en las instrucciones de la placa de cocina para esta y el extractor. Si la distancia indicada es mayor a la que recomienda Thermex, **DEBERÁ** seguir las instrucciones de la placa de cocina.
- Para modelos integrados en el techo, Thermex recomienda que la distancia entre la placa de cocina y el extractor no supere los 3 m.

**EMPLEO DEL EXTRACTOR**

- Lea siempre estas instrucciones detenidamente **ANTES** de utilizar el extractor.
- Guarde las instrucciones para posibles consultas posteriores.
- Interrumpa el suministro eléctrico del extractor antes de emprender cualquier operación de mantenimiento o reparación.
- No repare ni sustituya ninguna parte del extractor si no se indica expresamente en las instrucciones de uso.
- Toda operación de reparación deberá ser efectuada por personal capacitado.
- Los niños menores de ocho años, las personas con minusvalías físicas, psíquicas o sensoriales, y las personas sin la experiencia o el conocimiento necesarios no deberán operar el extractor, a no ser que lo hagan bajo supervisión o que hayan recibido la instrucción necesaria para garantizar su seguridad.
- Vigile que los niños no jueguen con el extractor.
- Los niños pueden realizar operaciones de limpieza y mantenimiento bajo supervisión.
- Hay que limpiar a fondo el extractor para garantizar un funcionamiento óptimo y una larga vida útil.
- El filtro acumula grasa y suciedad, por lo que puede prender fuego si no se limpia.
- Hay que limpiar el extractor por dentro y por fuera para evitar manchas de grasa en la pared y otras superficies.
- Si el extractor se emplea junto con aparatos que funcionen mediante gas u otros materiales inflamables, se debe asegurar una buena ventilación del lugar.
- No flambear **NUNCA** debajo del extractor.
- Algunas partes del extractor podrían calentarse al utilizar la placa de cocina.

**CONTENIDO DE LA CAJA**

- 1 extractor
- 1 instrucciones de empleo
- 1 instrucciones de montaje
- 1 conducto de extracción
- 1 cubierta

**DIAGRAMA**

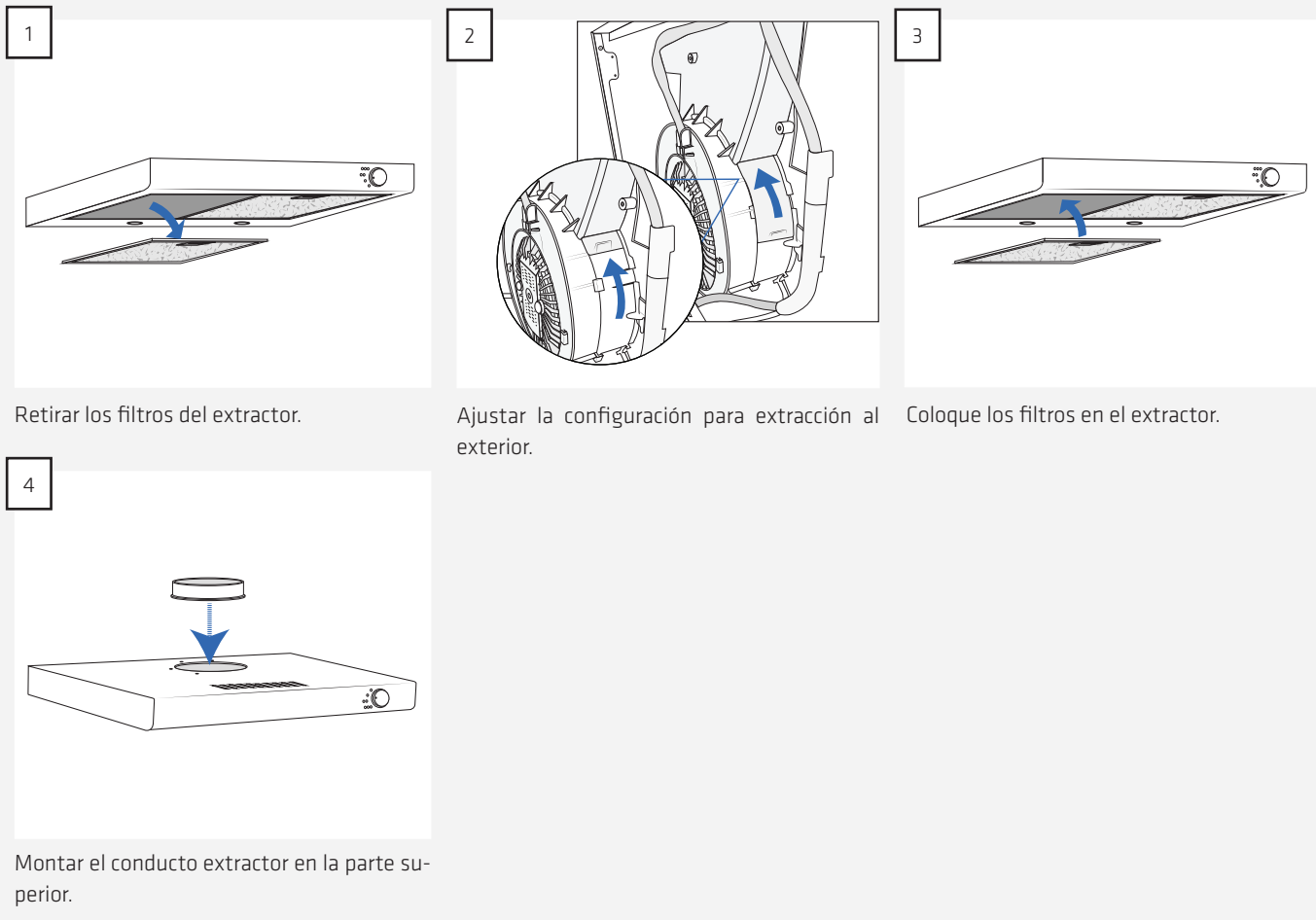
**MONTAJE**

El extractor viene con motor interno y el conducto de ventilación puede ir al exterior o recircular el aire. Existen dos modos de montar el extractor.

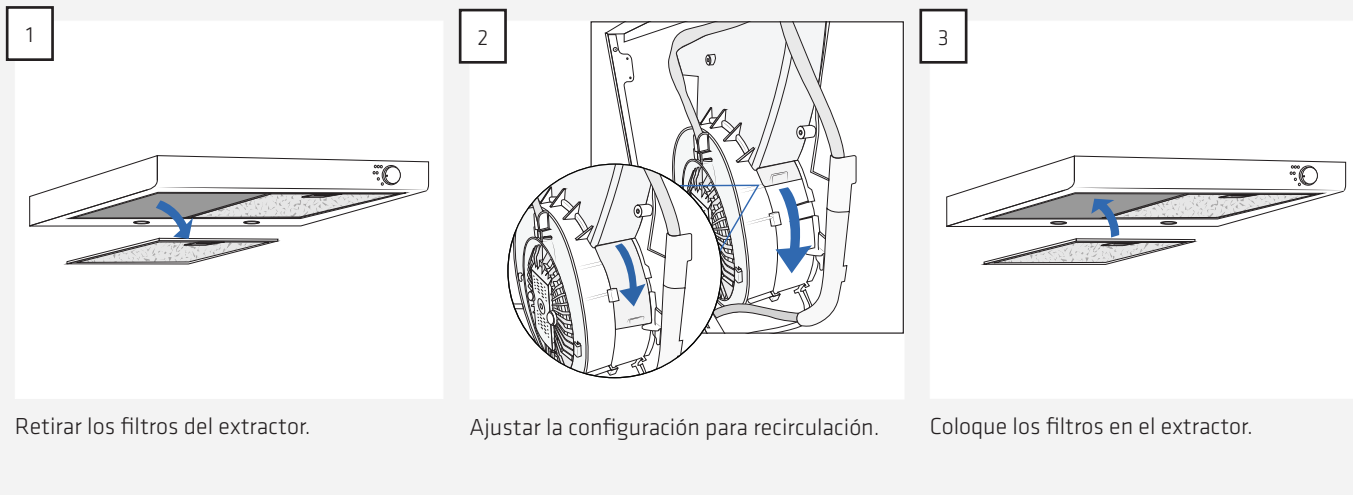
Siga las indicaciones que se ajusten al método de su elección.

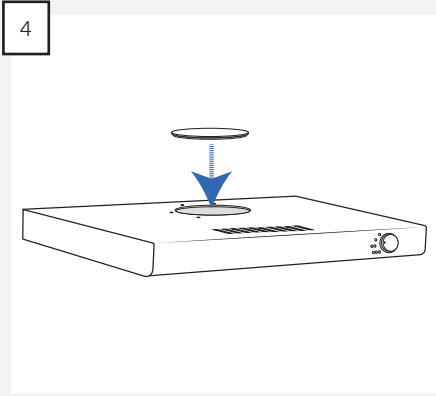
**EXTRACCIÓN AL EXTERIOR**

Cuando se usa la campana con extracción al exterior, la configuración debe ser la correcta, y hay que montar el conducto de extracción en la campana. Esto se realiza siguiendo los siguientes pasos:

**RECIRCULACIÓN**

Si el extractor se va a emplear para recircular el aire, la configuración debe ser la correspondiente. Además hay que montar la cubierta en el extractor. Esto se realiza siguiendo los siguientes pasos:



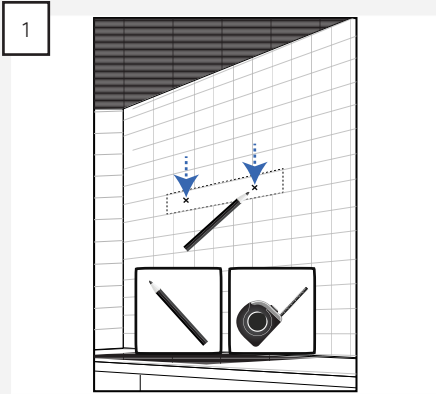


Montar la cubierta en la parte superior.

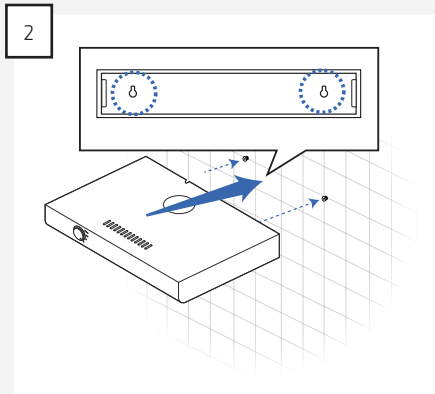
**MONTAJE CON FIJACIONES DE TIPO "OJO DE CERRADURA"**

Una vez configurado el tipo de extracción, hay que montar el extractor. Se puede montar mediante los ojos de cerradura del lado posterior. Usando estos ojos de cerradura para el montaje se evita tener que montar el extractor bajo un mueble aparador.

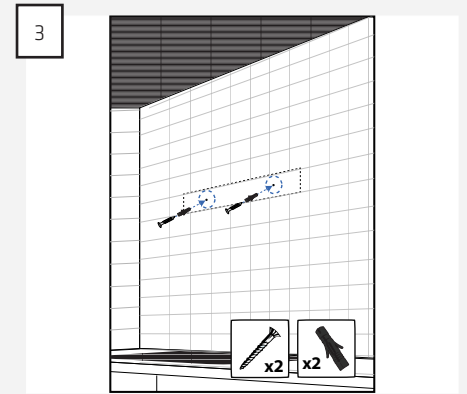
Para montarlo de este modo, se siguen estos pasos:



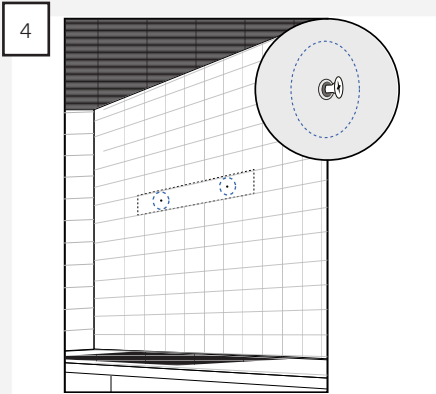
Mida y marque la ubicación de los dos orificios correspondientes a las fijaciones de tipo "ojo de cerradura".



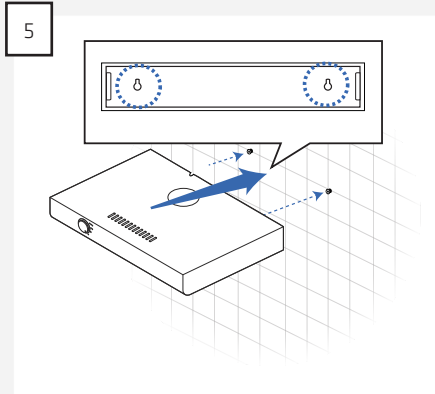
Taladre los orificios en la pared con un taladro apropiado al material de la pared.



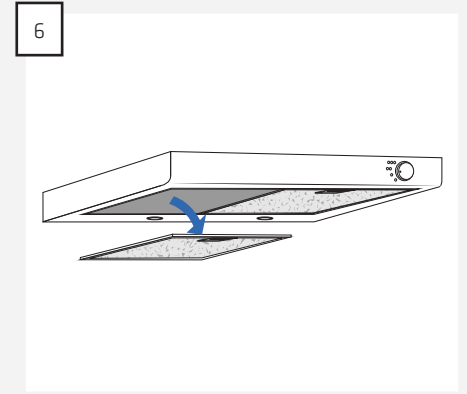
Coloque tacos y tornillos apropiados al material que se monta en los orificios preperforados.



Atención: Al atornillar los tornillos, deje espacio para montar el extractor.

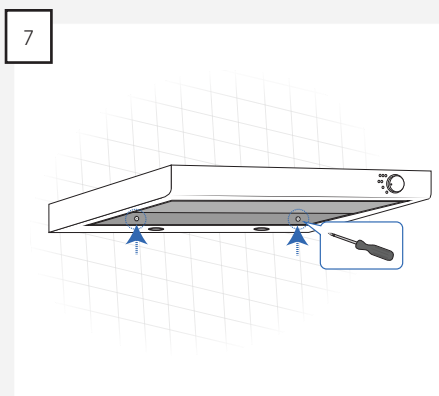


Cuelgue el extractor de los tornillos.

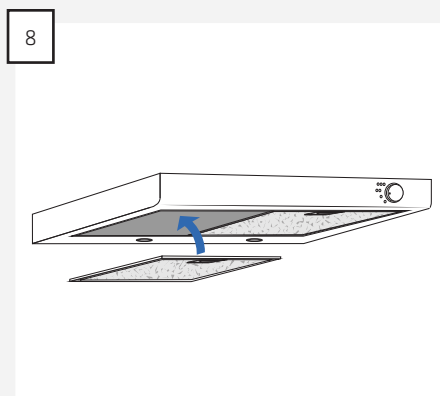


Retirar los filtros del extractor.

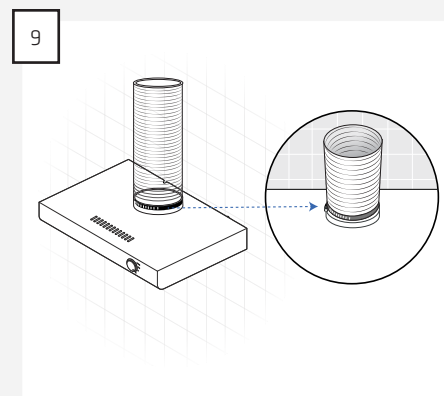




7  
Apretar los tornillos para fijar el extractor a la pared.



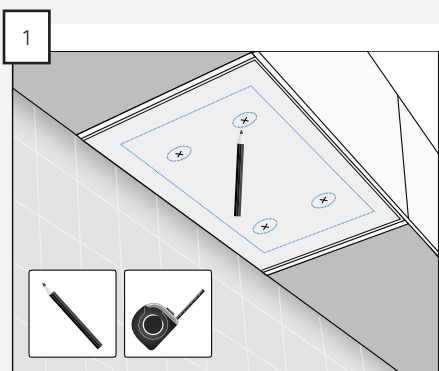
8  
Coloque los filtros de nuevo en el extractor.



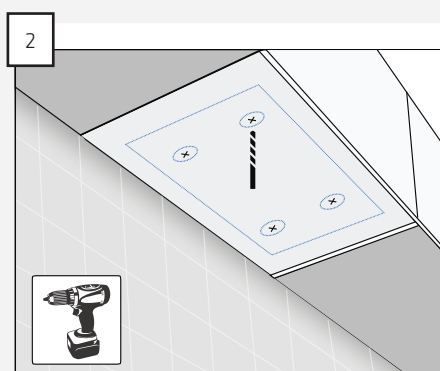
9  
Coloque la salida de humos en el extractor.  
ATENCIÓN: Esto es aplicable solo para extracción al aire libre.

### MONTAJE BAJO MUEBLE APARADOR

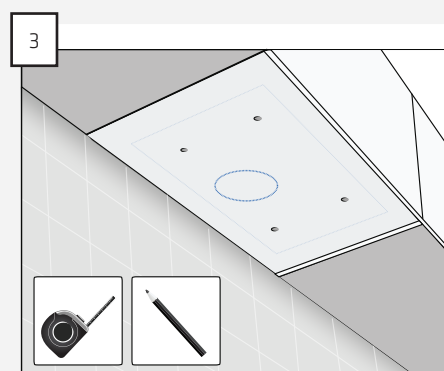
Si se prefiere montar el extractor bajo un aparador, se siguen estos pasos:



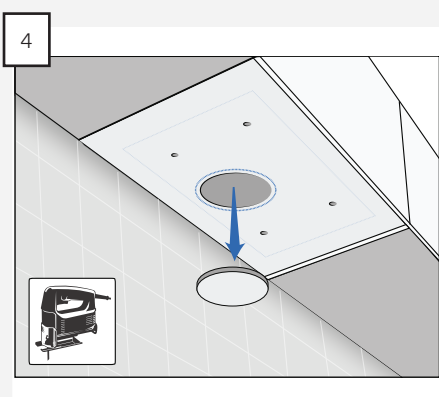
1  
Medir y marcar la posición de los agujeros de montaje en la parte inferior del aparador.



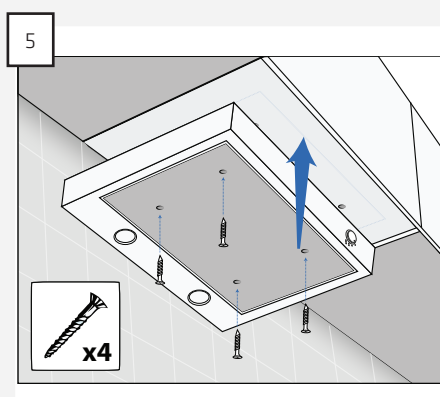
2  
Perforar el fondo del aparador.



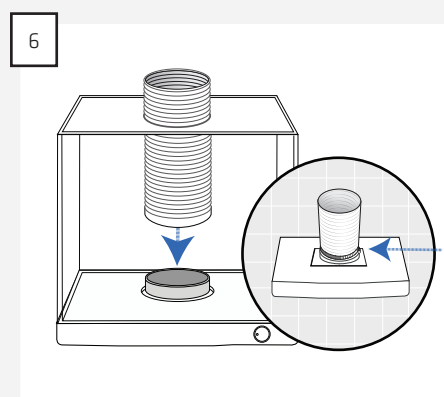
3  
Medir y marcar la posición del conducto del extractor en la parte inferior del aparador.  
ATENCIÓN: Esto es aplicable solo para extracción al aire libre.



4  
Recortar el hueco del conducto en el fondo del mueble.  
ATENCIÓN: Esto es aplicable solo para extracción al aire libre.



5  
Monte el extractor con cuatro tornillos adecuados al material de la pared.



6  
Coloque la salida de humos en el extractor.  
ATENCIÓN: Esto es aplicable solo para extracción al aire libre.

### INSTALACIÓN ELÉCTRICA

Conectar el extractor a la corriente eléctrica mediante el enchufe integrado. El cable del extractor mide 1,4 metros.

ATENCIÓN: El extractor tiene doble aislamiento, por lo que no hace falta conectarlo a tierra.

## CONTENTS

General warning	35
Included in the box	36
Dimensional drawing	36
Installation	37
Electrical installation	39

**GENERAL WARNING**

- This hood has been developed and produced in accordance with DS/EN 60335-1.
- This hood is intended for home use only. Using for other purposes will make the warranty invalid.
- All installations must be carried out by a qualified technician in accordance with the instructions set out by Thermex Scandinavia A/S (Thermex) and the Laws in force.
- Thermex disclaims any liability for damage resulting from improper installation, assembly, operation or incorrect settings.

**BEFORE INSTALLATION/OPERATION**

- Check the hood for transport damage, defects and missing parts immediately upon receipt.
- Transport damage should be reported immediately to the transport company and Thermex upon receipt.
- Any defects and/or missing parts should be reported to Thermex within 8 days of receipt and prior to installation/operation.

**INSTALLATION**

- The hood is designed to operate at 230 volts  $\pm$  10% ~ 50 Hz in accordance with EN 50160
- Connect the hood with the attached plug. NOTE: If the plug has an Earth terminal, the hood MUST be earthed.
- For models with an external motor it is important NOT to use common zero when installing the hood and motor, as this will affect operation.
- When using an external motor from another supplier, the motor MUST be compatible with the selected hood. Failure to comply with this will invalidate the warranty.
- The hood must not be connected to the mains before installation is complete.
- The air must not be discharged from the hood into a pipe used for extraction from devices using gas or other combustible materials. Such devices must have a separate vent.
- The national law and building regulations etc. for air emissions must be observed.
- Always use the original exhaust measurements. Reduction of the exhaust size will reduce performance and increase sound levels.
- The exhaust from the hood to the outside should be as short as possible in order to maximise the efficiency of the hood.
- The number of bends on the exhaust should be minimal in order to maximise the efficiency of the hood.
- Thermex recommends that vent hoses insulated against noise and condensation for all bushings in unheated rooms are always used.
- Thermex recommends using a silencer when flexible hoses are used in order to minimise sound levels.

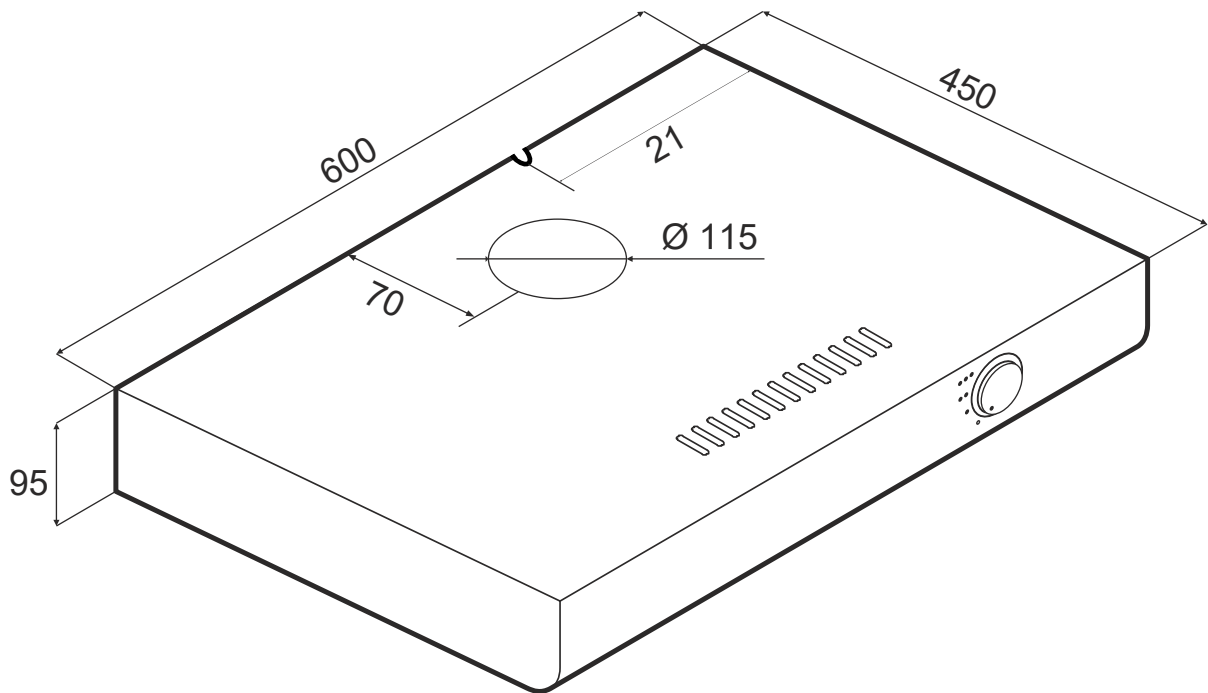
- When using flexible hoses, always ensure that they have been fully extended in order to minimise air resistance and thereby maximise suction performance.
- Different materials require different rawlplugs and screws. Rawlplugs and screws suitable for the material onto which the hood will be mounted on must be used.
- If the instructions for the installation of screws and fittings are not followed, it may result in electrical shock.
- The minimum distance to gas hobs from the burner's edge to the underside of the hood MUST be a minimum of 65 cm in accordance with EN 60335-2-31.
- For cupboard-integrated, suspended and wall-mounted hoods, Thermex recommends that the distance between the hob and cooker hood is between 50 cm and 70 cm in order to ensure maximum suction.
- Always check the minimum distance between the hob and the cooker hood, as indicated in the instructions for the hob. The instructions for the hob MUST be observed if a greater distance than that recommended by Thermex is indicated in this manual.
- Thermex recommends that the distance between the hob and the hood should not exceed 3 metres for ceiling-integrated models.

**USE OF THE HOOD**

- Always read this manual carefully BEFORE using the hood.
- Always keep this manual for future reference.
- Always disconnect the power to the hood prior to cleaning, maintenance or repair.
- Do not repair or replace any part of the hood, unless specifically recommended in the instruction manual.
- A qualified technician must carry out all repairs.
- The hood may only be used by children under 8 years of age, people with physical, mental or sensory disabilities and persons who lack experience or knowledge if these persons are supervised or have received the necessary training in the safe use of the product.
- Children should be supervised so that they do not play with the hood.
- Children may only carry out cleaning and maintenance when under supervision.
- The hood must be cleaned regularly to ensure optimal operation and long service life.
- Grease and dust debris collect in the filter and may risk igniting with insufficient cleaning.
- The hood should be cleaned inside and out frequently to avoid grease stains on walls or other surfaces.
- If the hood is used together with appliances that use gas or other combustible material, there must be adequate ventilation.
- NEVER flambé beneath the hood.
- The hood's parts may become hot during use of the hob.

**INCLUDED IN THE BOX**

- 1 range hood
- 1 set of operating instructions
- 1 set of installation instructions
- 1 exhaust flange
- 1 cover panel

**DIMENSIONAL DRAWING**

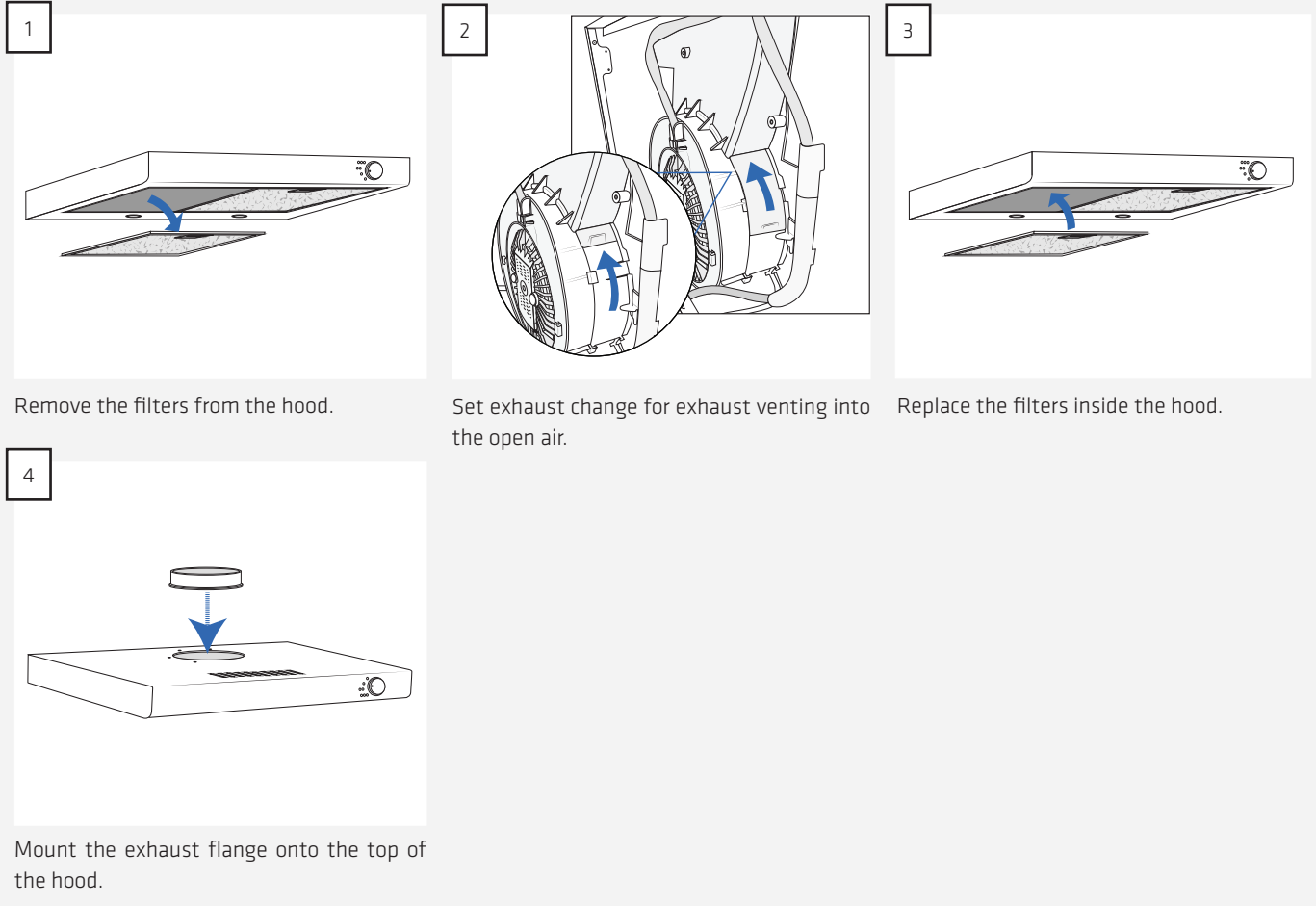
**INSTALLATION**

The hood is supplied with an internal motor and can be used with the exhaust venting into the open air or for recirculation of air. The hood can also be installed in two different ways.

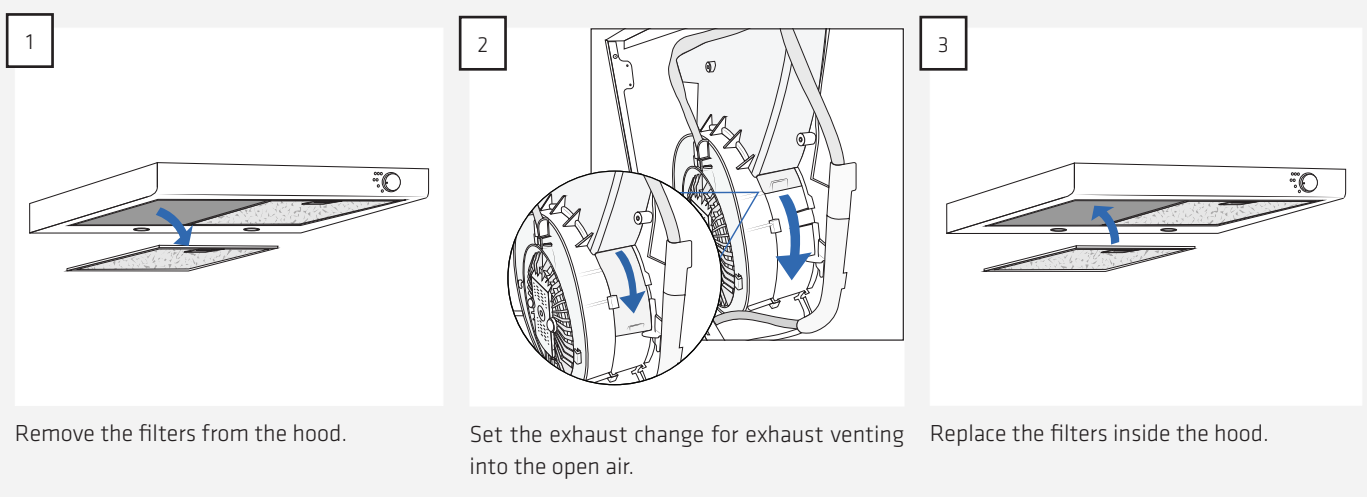
Follow the steps in these instructions that match your choice.

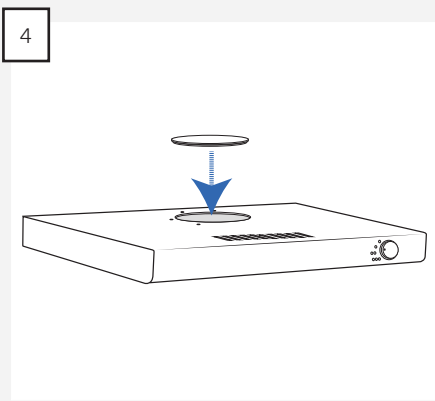
**EXHAUST VENTING INTO THE OPEN AIR**

If the hood is used with the exhaust venting into the open air, the exhaust change in the hood must be set correctly and the exhaust flange must be mounted on the hood. This is carried out in the following steps:

**RECIRCULATION**

If the hood is used for recirculation, the exhaust change in the hood must be set correctly. The cover panel must also be mounted on the hood. This is carried out in the following steps:



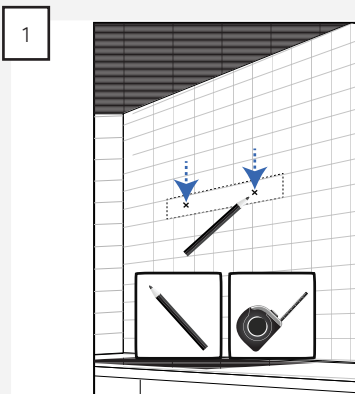


Mount the cover panel onto the top of the hood.

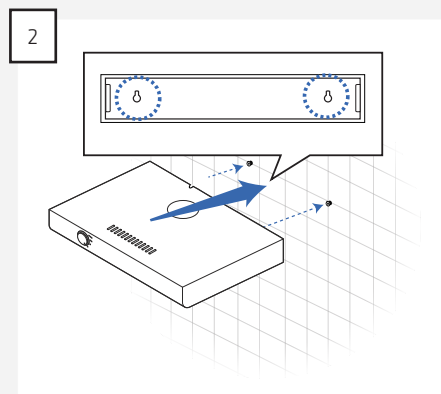
#### INSTALLATION USING KEYHOLE BRACKETS

Once the hood has been set for the correct type of exhaust, the hood must be fitted. This can be carried out by mounting the hood on the keyholes on the back of the hood. Using the key holes to mount the hood means that it is not necessary to install the hood under a cupboard.

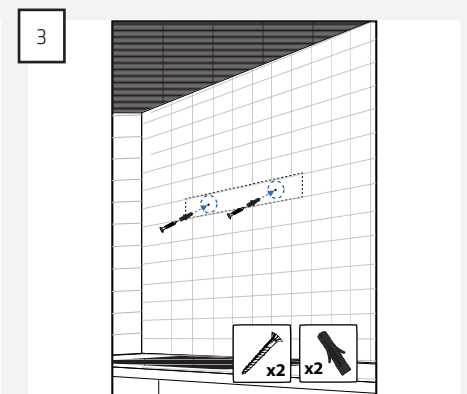
This type of installation is carried out in the following steps:



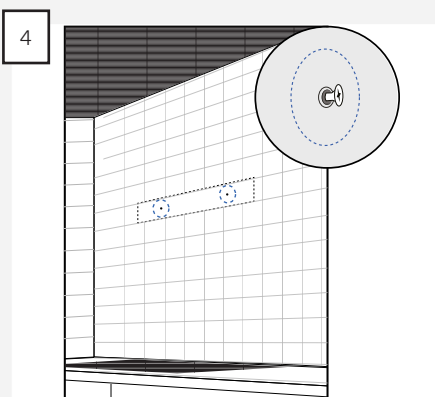
Measure out and mark the position of the two keyholes.



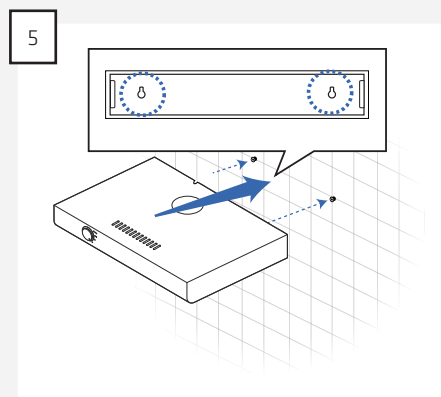
Drill the holes into the wall using a suitable drill for the type of wall.



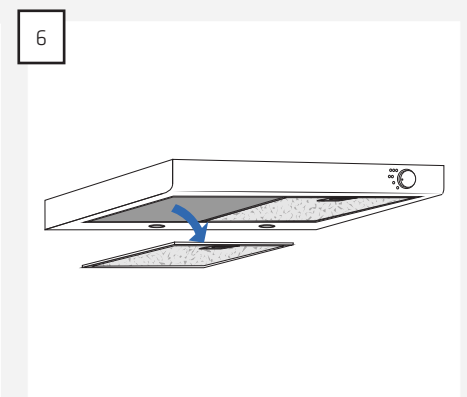
Ensure that the rawlplugs and screws are suitable for the wall material in question and insert them into the pre-drilled holes.



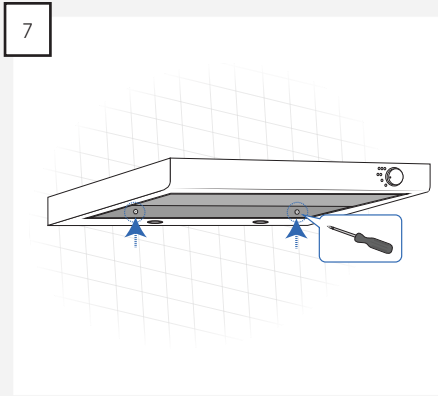
NOTE: The screws must not be screwed in further than the hood can be installed.



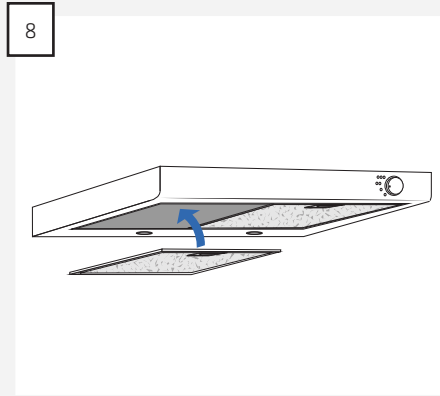
Hang the hood on the screws.



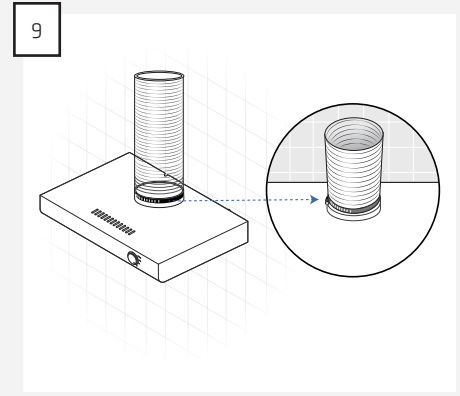
Remove the filters from the hood.



7 Tighten the screws in order to secure the hood to the wall.



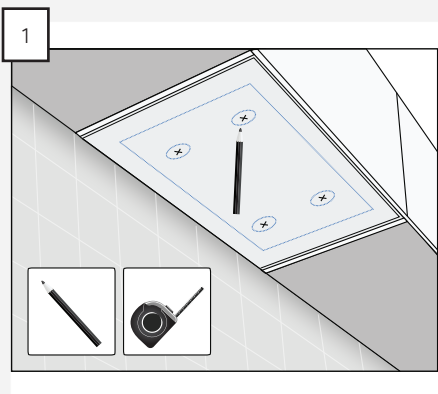
8 Replace the filters back in the hood.



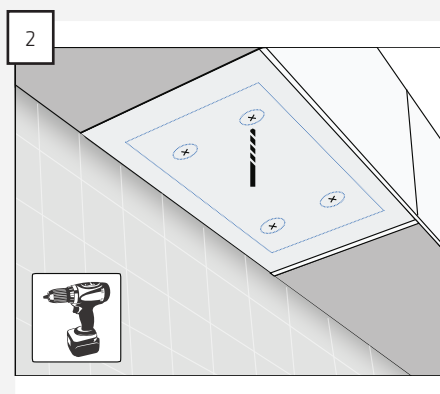
9 Install the exhaust outlet on the hood.  
NOTE: This only applies when venting into open air.

INSTALLING UNDER A CUPBOARD

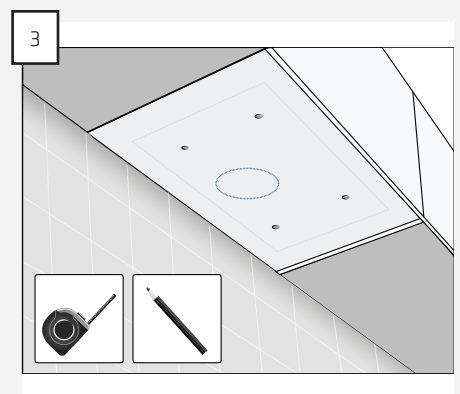
Installing the hood at the bottom of a cupboard is carried out as follows:



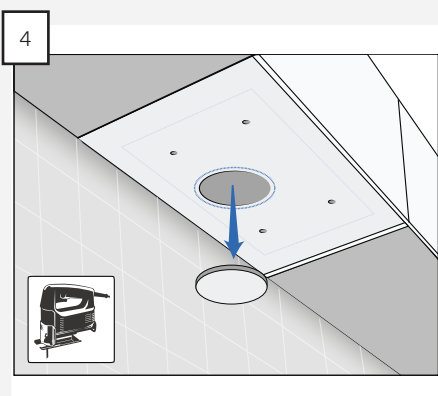
1 Measure out and mark the position of the four mounting holes on the bottom of the cupboard.



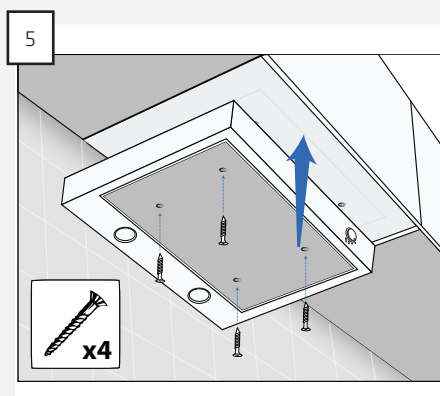
2 Pre-drill the holes in the bottom of the cupboard.



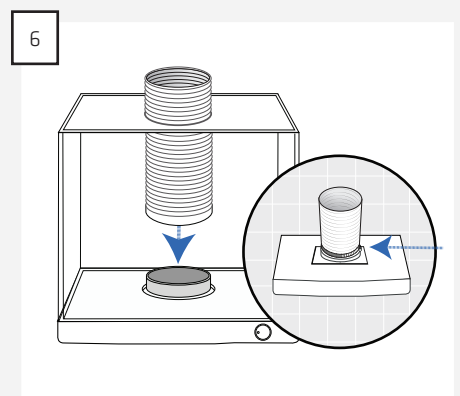
3 Measure out and mark the position of the hood's exhaust on the bottom of the cupboard.  
NOTE: This only applies when venting into open air.



4 Cut a hole in the bottom of the cupboard for the exhaust.  
NOTE: This only applies when venting into open air.



5 Mount the hood using four screws that match the material into which they are being screwed.



6 Install the exhaust outlet on the hood.  
NOTE: This only applies when venting into open air.

ELECTRICAL INSTALLATION

Connect the hood to the electrical mains socket using the installed plug. The wire on the hood is 1.4 metres long.

NOTE: The hood is double-insulated and does therefore not need to be earthed.

**THERMEX SCANDINAVIA A/S**

Farøvej 30 ■ 9800 Hjørring ■ Danmark  
Tlf. +45 98 92 62 33  
www.thermex.dk  
service@thermex.dk

**THERMEX SCANDINAVIA AS**

Tel. +47 22 21 90 20  
www.thermex.no  
service@thermex.no

**THERMEX SCANDINAVIA AB**

Importgatan 12 A ■ 442 46 Hisings Backa ■ Sverige  
Tel. +46 031 340 82 00  
www.thermex.se  
info@thermex.se

**THERMEX SCANDINAVIA S.L.U.**

Noi del Sucre 42 ■ 08840 Viladecans ■ España  
Tel. +34 936 373 003  
www.thermex.es  
info@thermex.es

**THERMEX SCANDINAVIA A/S**

Puhelin +358 942 454 000  
www.thermex.fi  
info@thermex.fi

